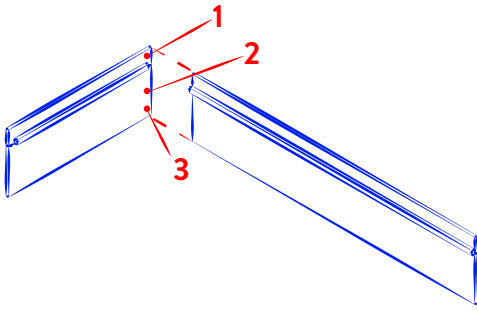


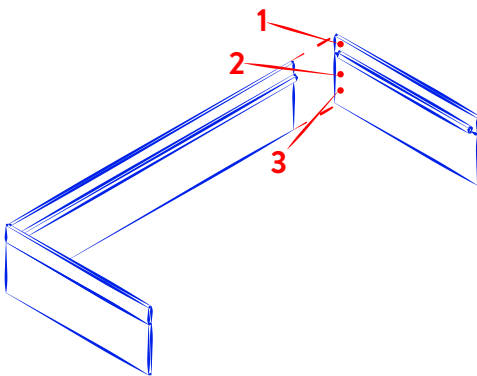
CAMA ANIDA

INSTRUCCIONES DE MONTAJE



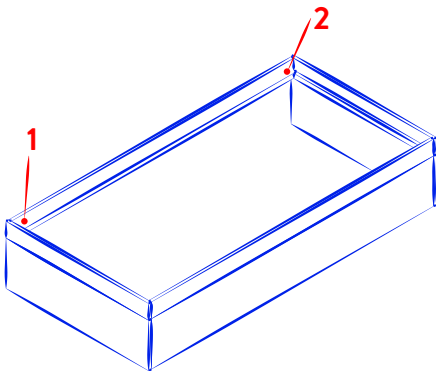
PASO 1

COLOCAR LATERAL CON TRASERA
INTRODUCIR LLAVE ALLEN AGUJERO
Y APRETAR LAS TRES PIEZAS CONECTORAS



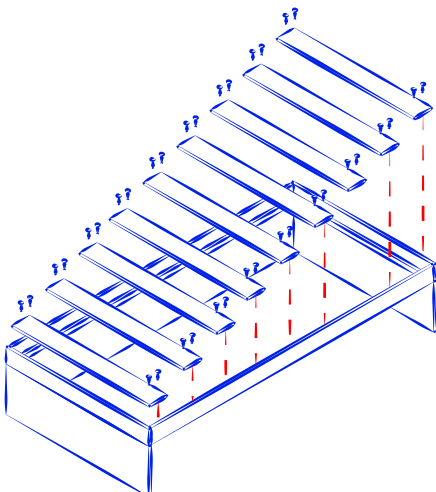
PASO 2

COLOCAR EL OTRO LATERAL
Y APRETAR LOS TRES CONECTORES
CON LA LLAVE ALLEN



PASO 3

COLOCAR FRENTE DE MADERA
Y APRETAR LOS DOS CONECTORES DE
CADA ALADO CON LA LLAVE ALLEN



PASO 4

DISTRIBUIR A PARTES IGUALES
LAS LAMAS DE SOMIER Y ATORNILLAR

CRU E NU
Carregal de Arriba 55
36791 Pontevedra
www.cruenu.com

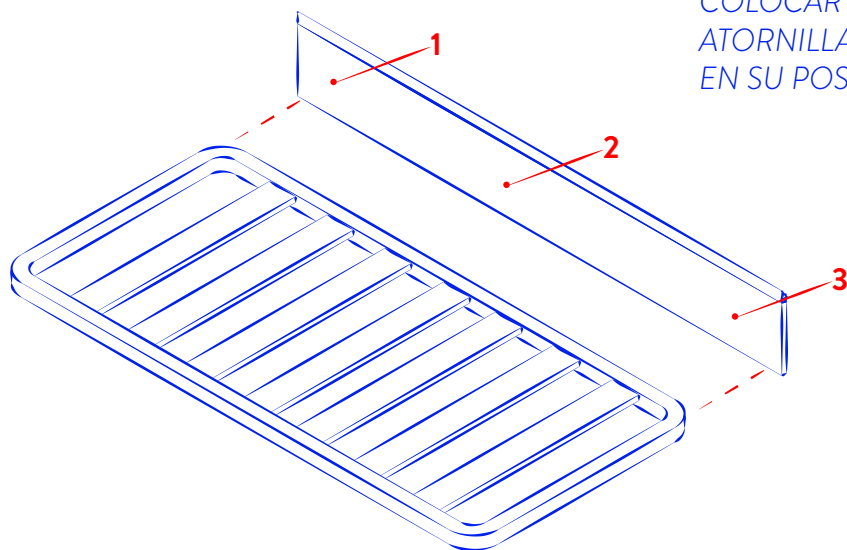


TAPA NIDO O DIVISOR CAJONES

INSTRUCCIONES DE MONTAJE

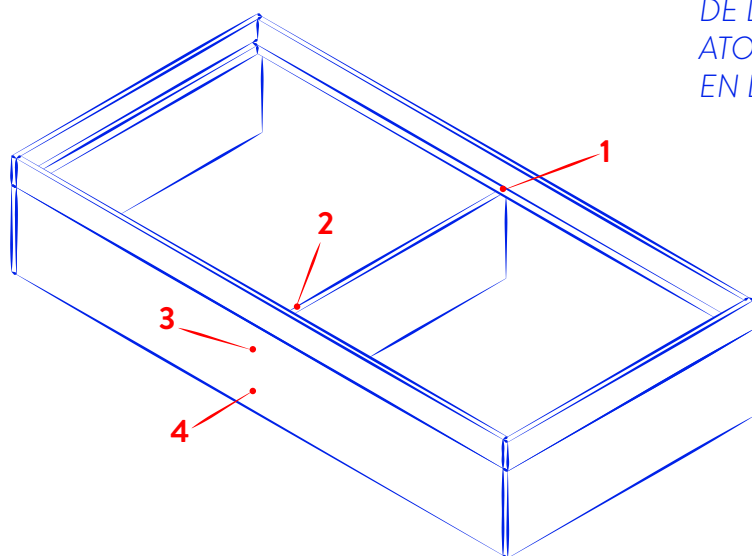
NIDO

COLOCAR FRENTE JUNTO A SOMIER NIDO
ATORNILLAR LAS 3 PLETINAS METALICAS
EN SU POSICION CON TORNILLOS 16MM



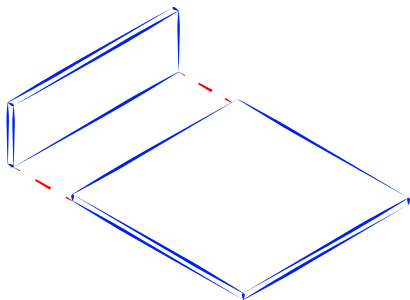
DIVISOR CAJONES

COLOCAR DIVISOR EN EL MEDIO
DE LA CAMA POR EL INTERIOR
ATORNILLAR LOS 4 TORNILLOS DE 50MM
EN LA POSICION MARCADA



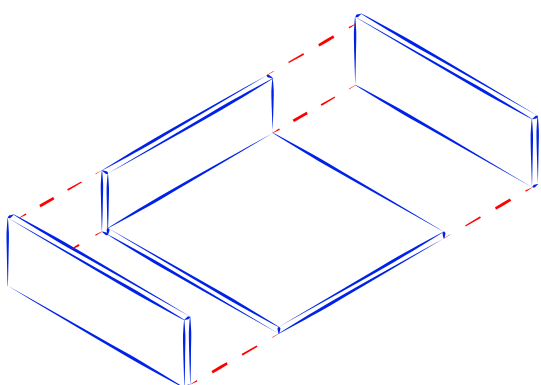
CAJÓN ANIDA

INSTRUCCIONES DE MONTAJE



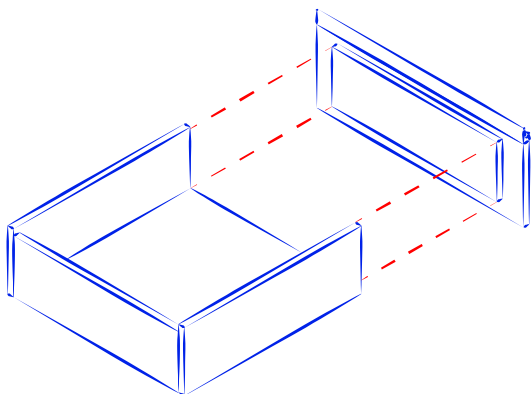
PASO 1

COLOCAR TRASERA DE 18CM DE ALTO EN LA BASE DEL CAJON.



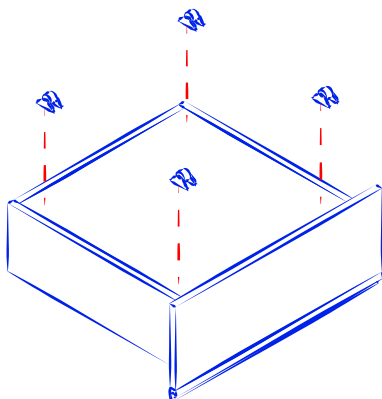
PASO 2

COLOCAR LATERALES DE 20 CM EN LA BASE DEL CAJON Y FIJAR CON LA TRASERA



PASO 3

COLOCAR FRENTE DEL CAJON EN EL HUECO



PASO 4

COLOCAR LAS CUATRO RUEDAS CON SUS TORNILLOS DE 16mm

CRU E NU
Carregal de Arriba 55
36791 Pontevedra
www.cruenu.com

