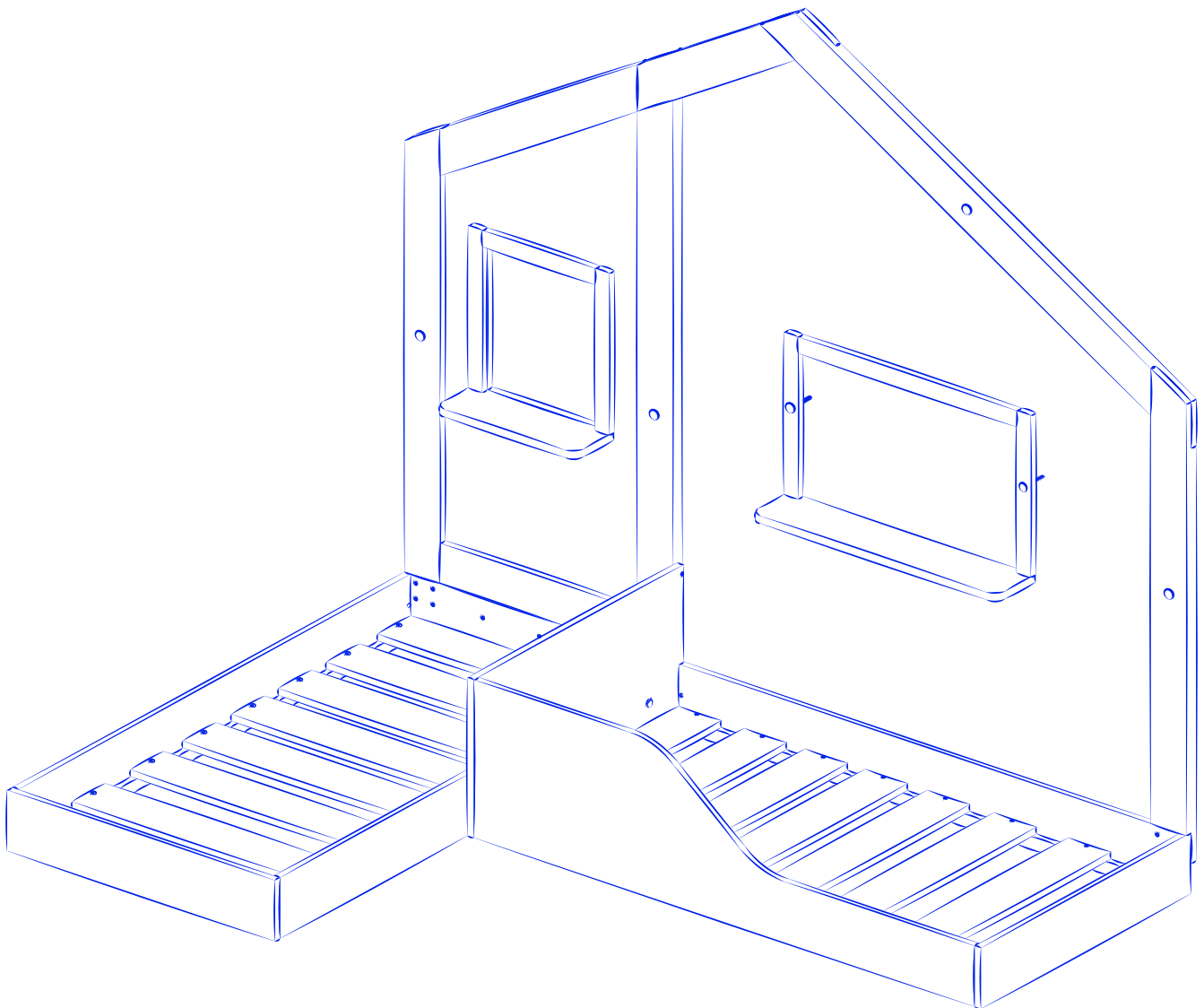
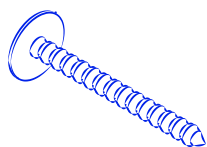




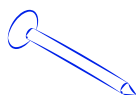
# CAMA CALMA

## INSTRUCCIONES DE MONTAJE





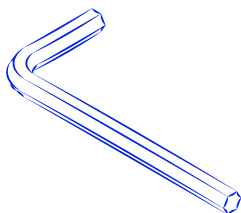
**TORNILLO ALLEN 1  
REF. 01**



**TORNILLO ESTRELLA 60  
REF. 02\***



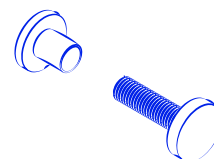
**TORNILLOS ESTRELLA 30  
REF. 03\***



**LLAVE ALLEN  
REF. 04**

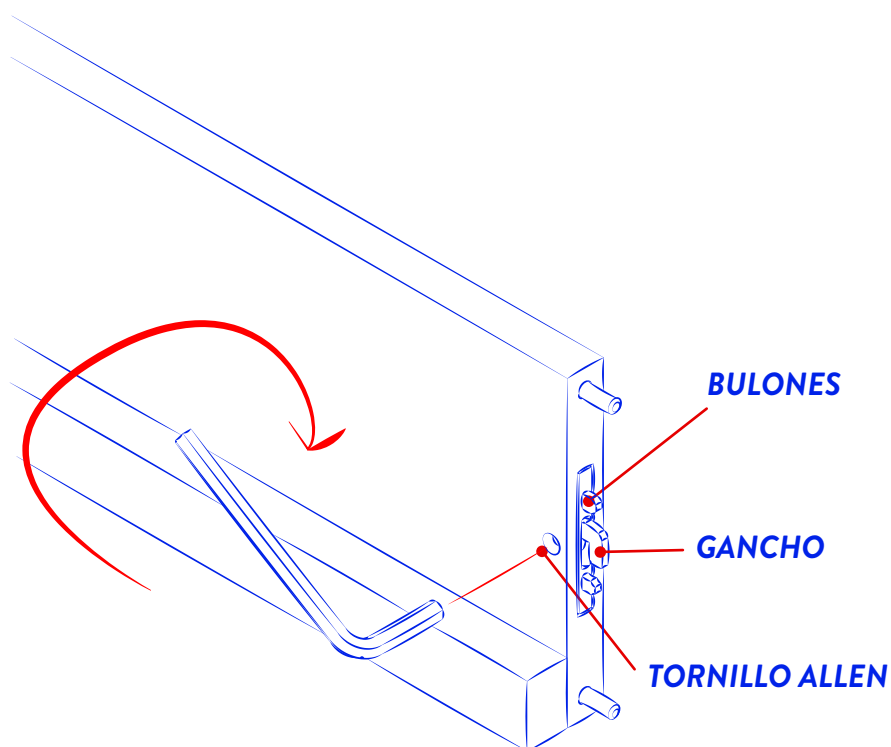


**TACOS MADERA  
REF. 05\***



**TORNILLO  
MACHIHEBRADO  
REF. 06**

\*SE INCLUYEN MAS CANTIDAD DE LA NECESARIA PARA MONTAR LA CAMA.

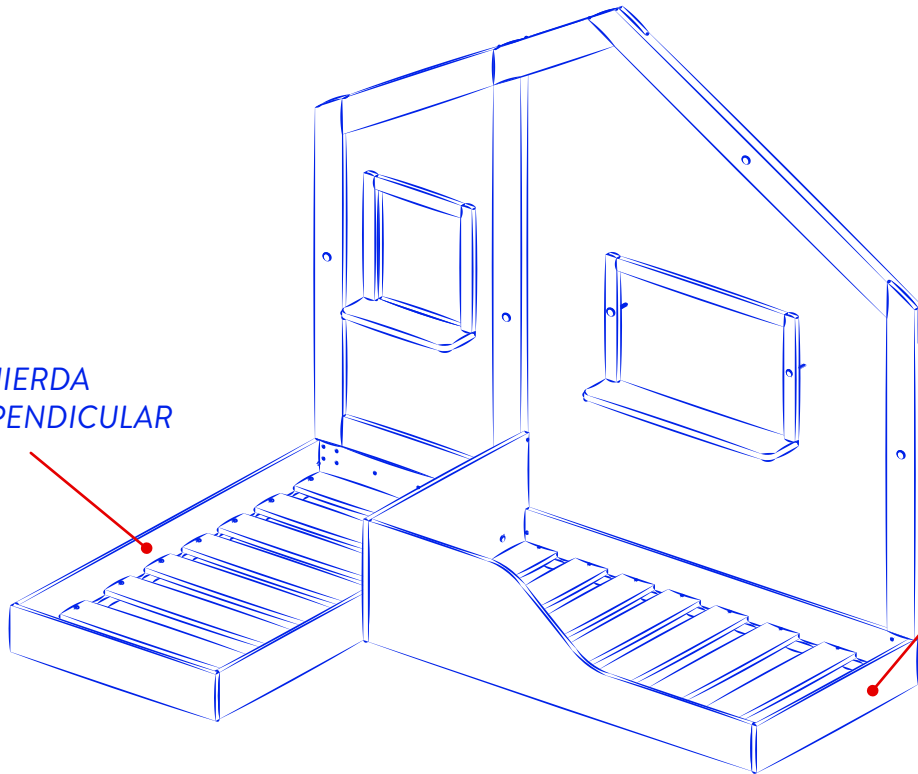


### **CONECTORES DE MONTAJE**

NUESTRAS CAMAS DISPONEN DE UN SISTEMA DE MONTAJE RAPIDO Y SIN TORNILLOS. SIMPLEMENTE HAY QUE UNIR LA PIEZAS USANDO LOS BULONES DE GUIA. INTRODUCIR LA LLAVE ALLEN (REF.04) EN EL ORIFICIO DONDE ESTA EL TORNILLO Y GIRAR PARA ACTIVAR EL GANCHO CONECTOR

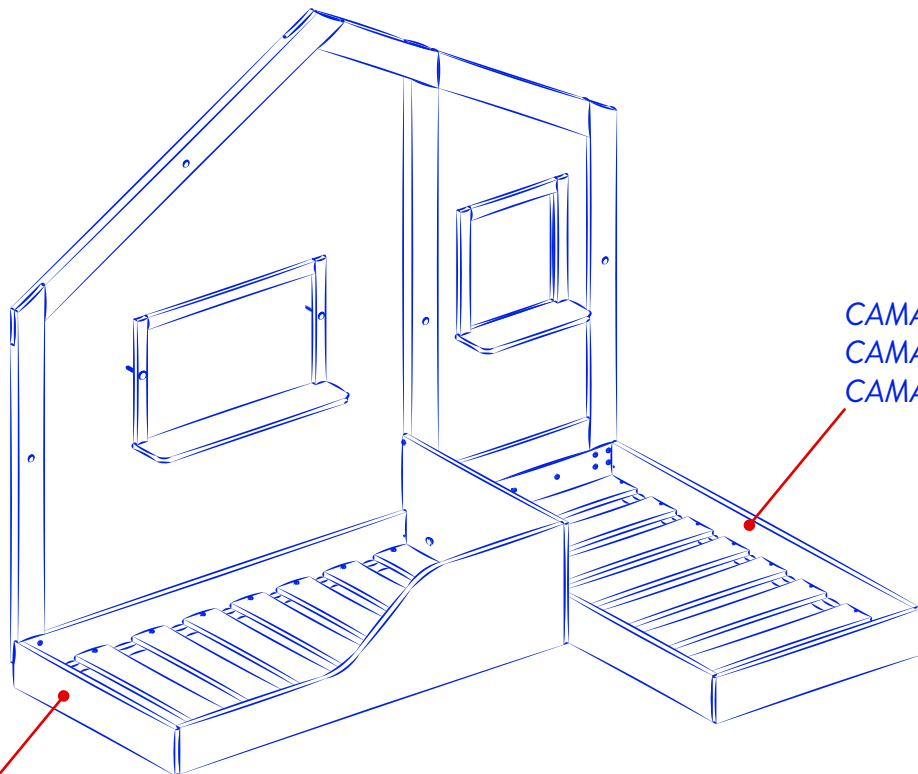


CAMA 01  
CAMA IZQUIERDA  
CAMA PERPENDICULAR



CAMA 02  
CAMA DERECHA  
CAMA PARALELA

## ORIENTACION IZQUIERDA



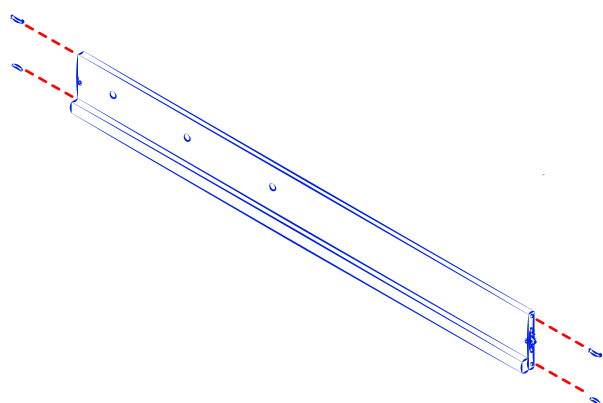
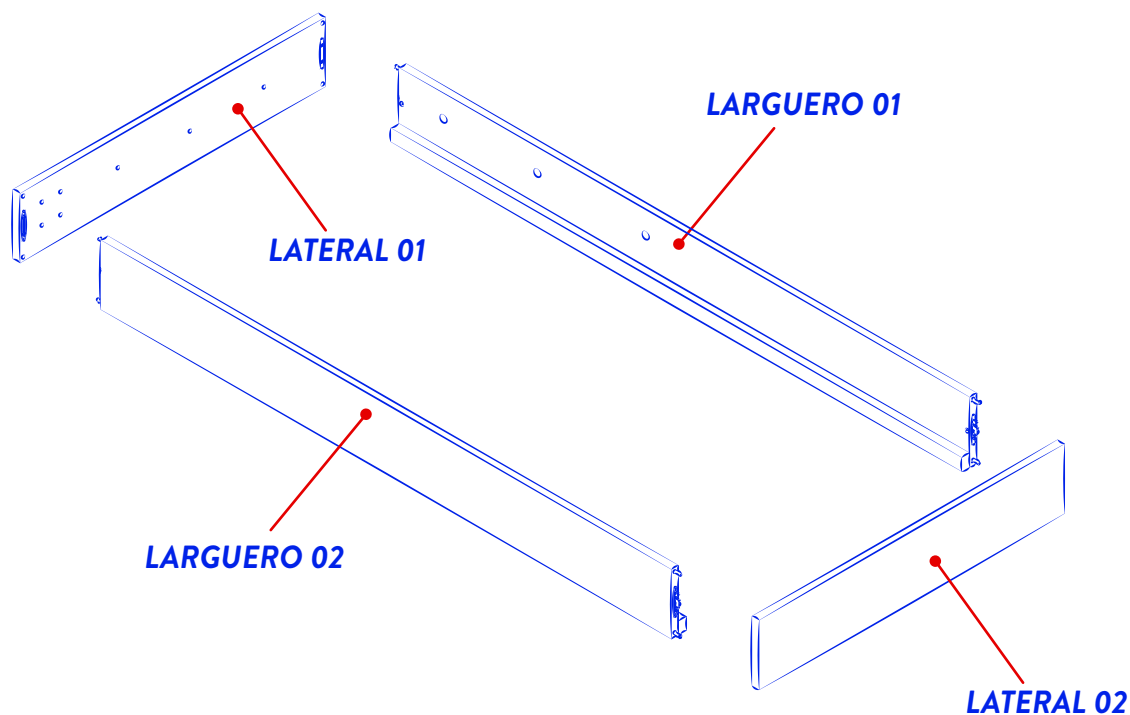
CAMA 01  
CAMA PERPENDICULAR  
CAMA DERECHA

CAMA 02  
CAMA PARALELA  
CAMA IZQUIERDA

## ORIENTACION DERECHA

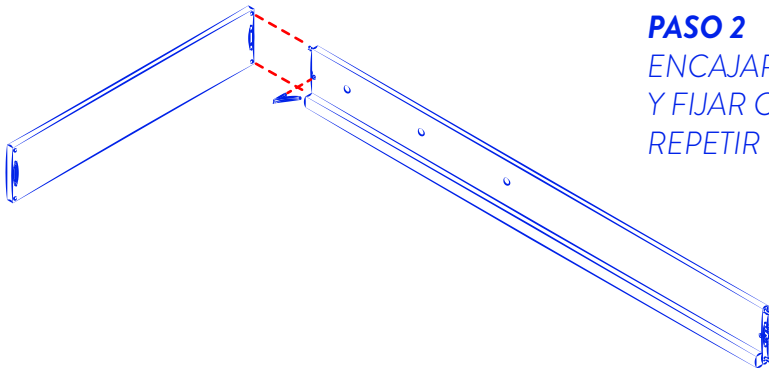


# MONTAJE CAMA 01 PERPENDICULAR



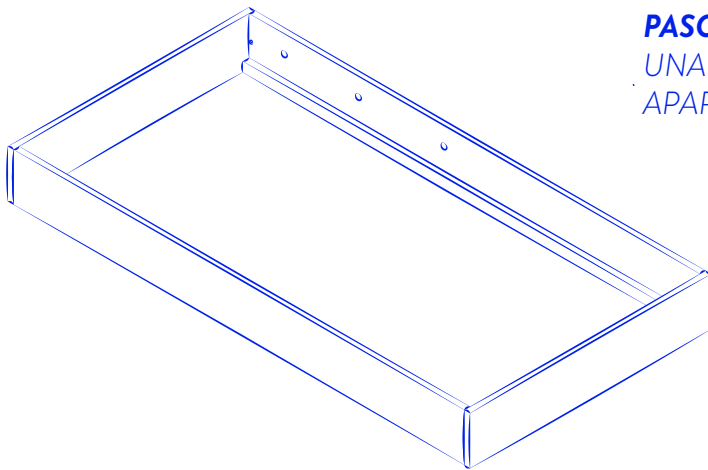
## **PASO 1**

COLOCAR 2 TARUGOS DE MADERA (REF.05)  
EN CADA EXTREMO DE LOS LARGUEROS  
REPETIR EN LAS DOS PIEZAS



**PASO 2**

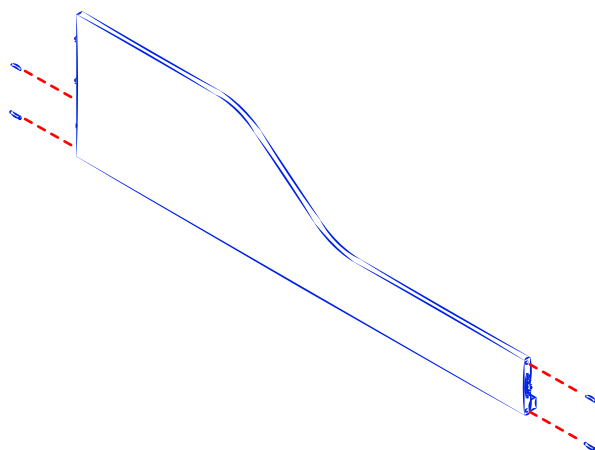
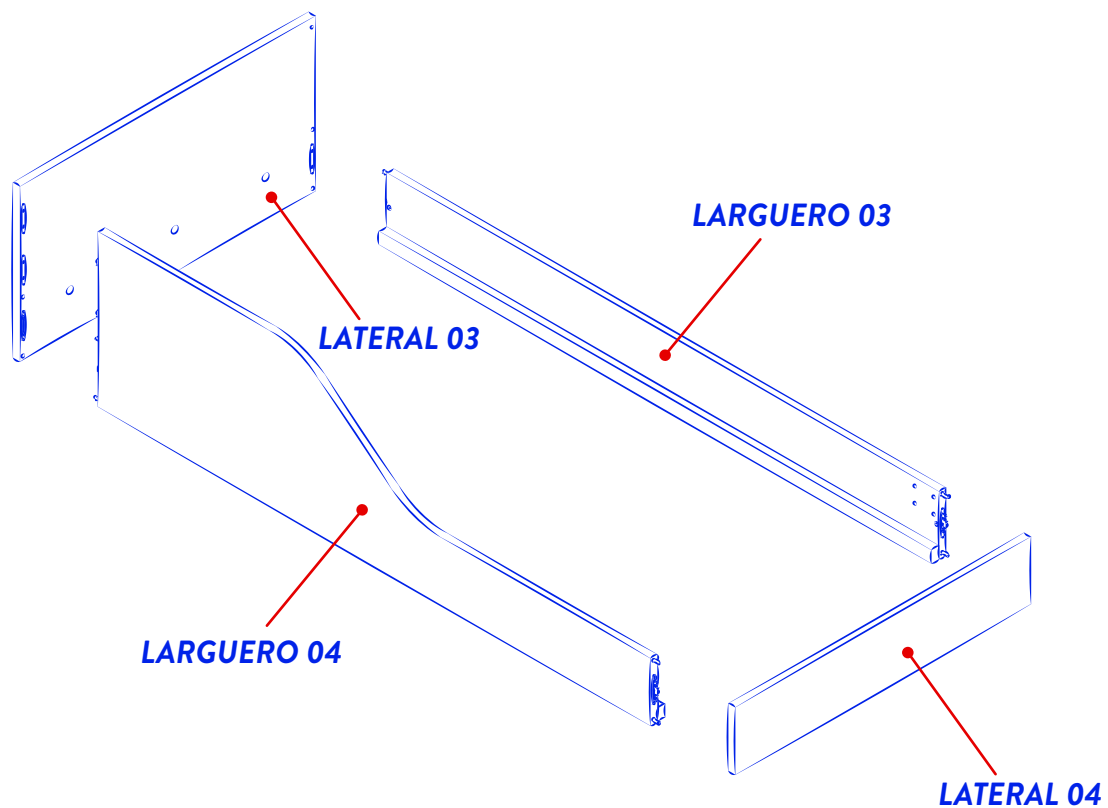
ENCAJAR LARGUEROS CON LATERALES  
Y FIJAR CON LA LLAVE ALLEN (REF.04).  
REPETIR CON LAS 4 PIEZAS



**PASO 3**

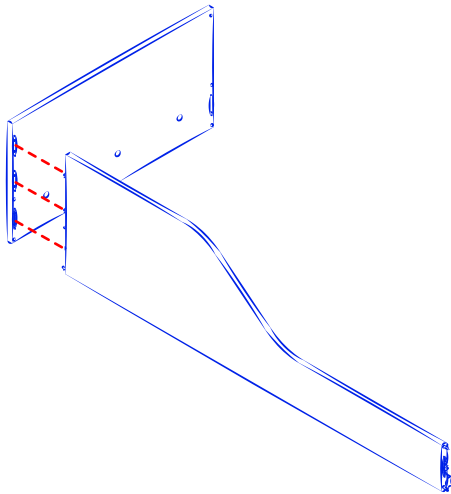
UNA VEZ MONTADA LA PRIMERA CAMA  
APARTAR Y MONTAR LA OTRA

# MONTAJE CAMA 02 PARALELA



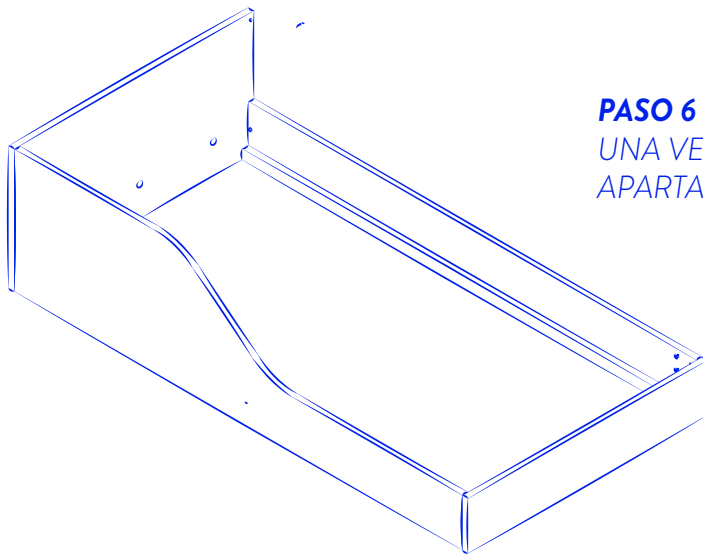
## **PASO 4**

COLOCAR 2 TARUGOS DE MADERA (REF.05)  
EN CADA EXTREMO DE LOS LARGUEROS  
REPETIR EN LAS DOS PIEZAS



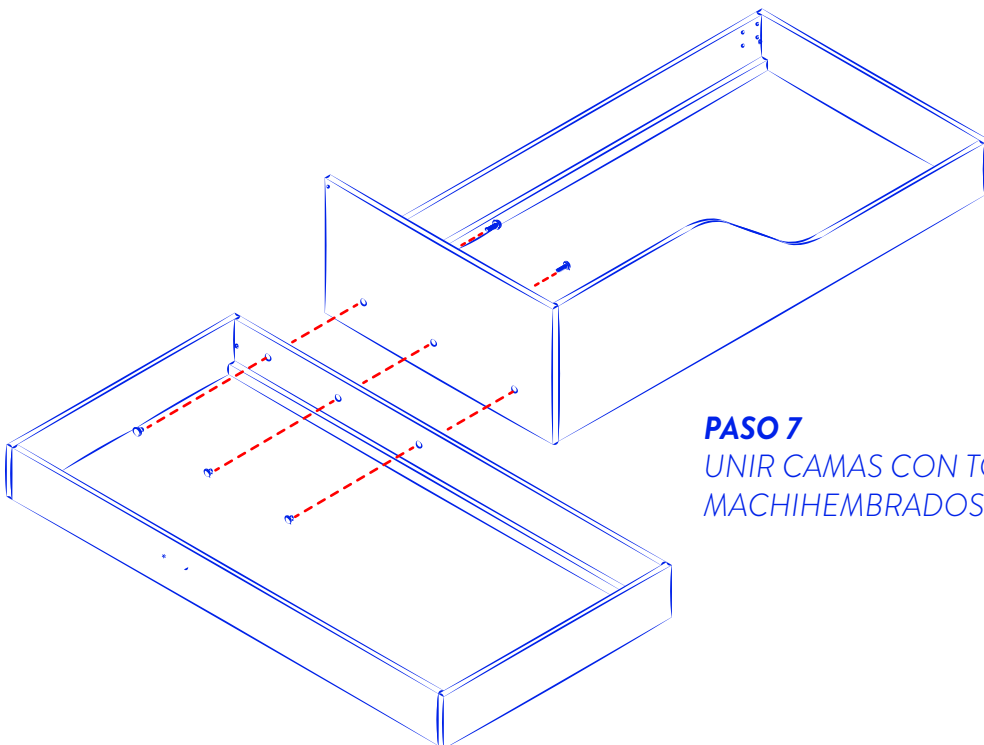
**PASO 5**

ENCAJAR LARGUEROS CON LATERALES  
Y FIJAR CON LA LLAVE ALLEN (REF.04)  
REPETIR CON LAS 4 PIEZAS



**PASO 6**

UNA VEZ MONTADA LA PRIMERA CAMA  
APARTAR Y MONTAR LA OTRA

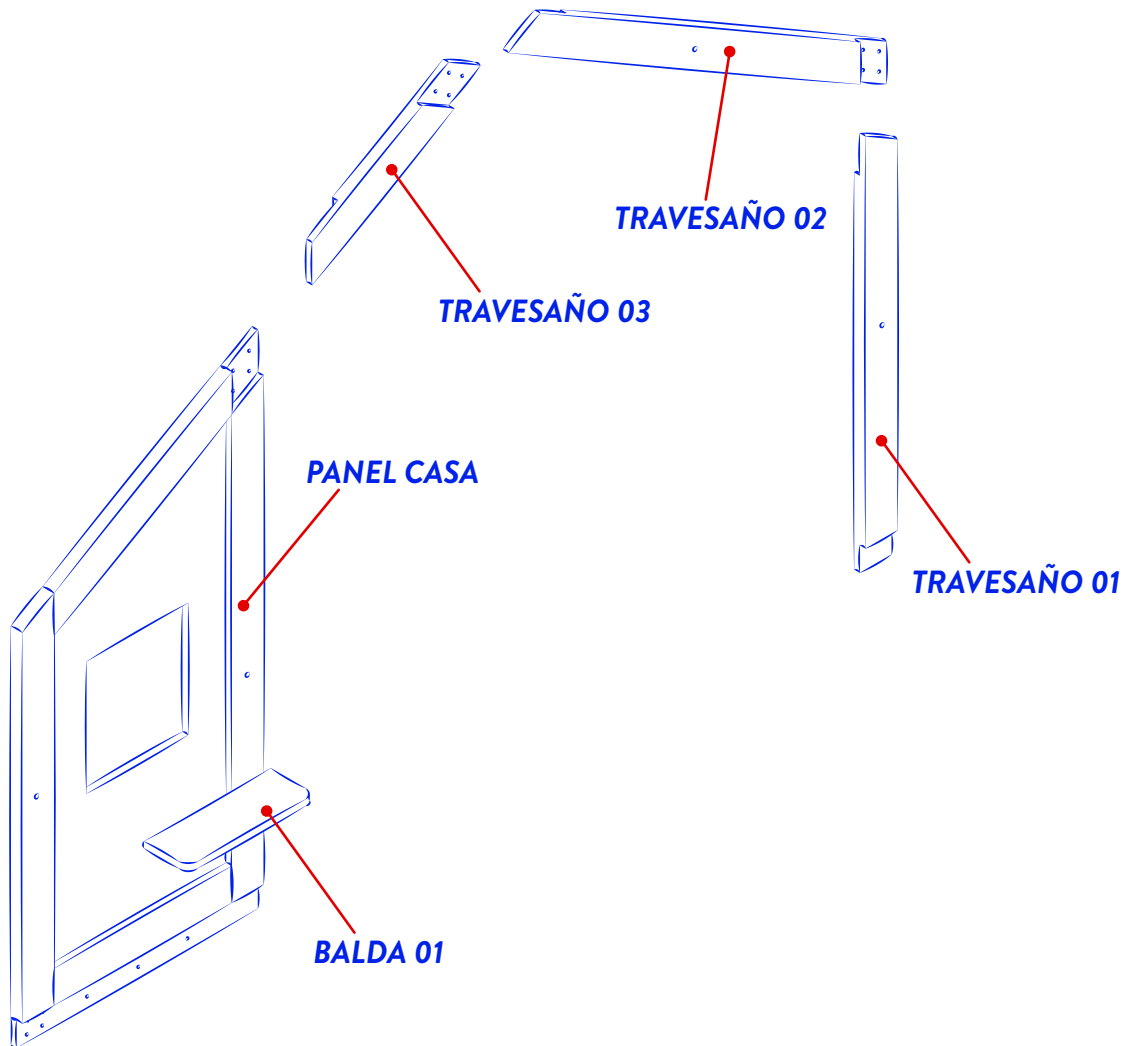


**PASO 7**

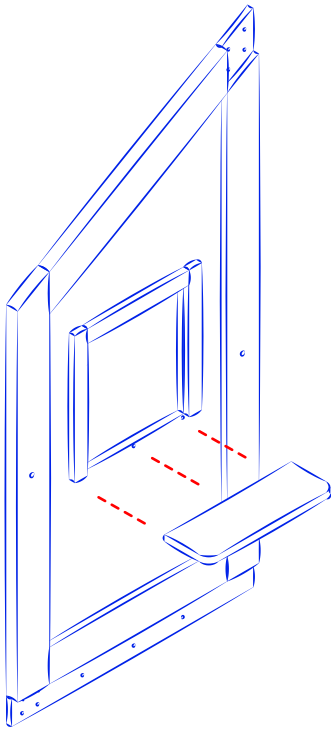
UNIR CAMAS CON TORNILLOS  
MACHIHEMBRADOS (REF.06)



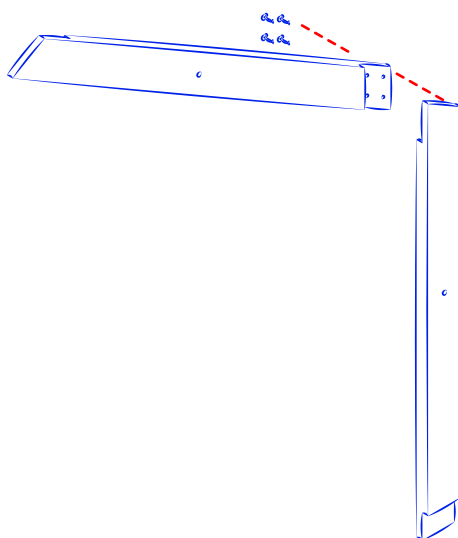
# MONTAJE CABECERO



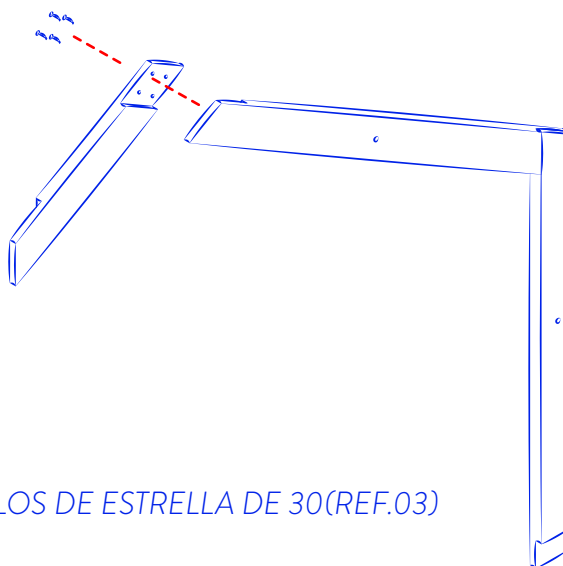




**PASO 8**  
COLOCAR Y ATORNILLAR CON 4  
TORNILLOS DE ESTRELLA DE 60 (REF.02)

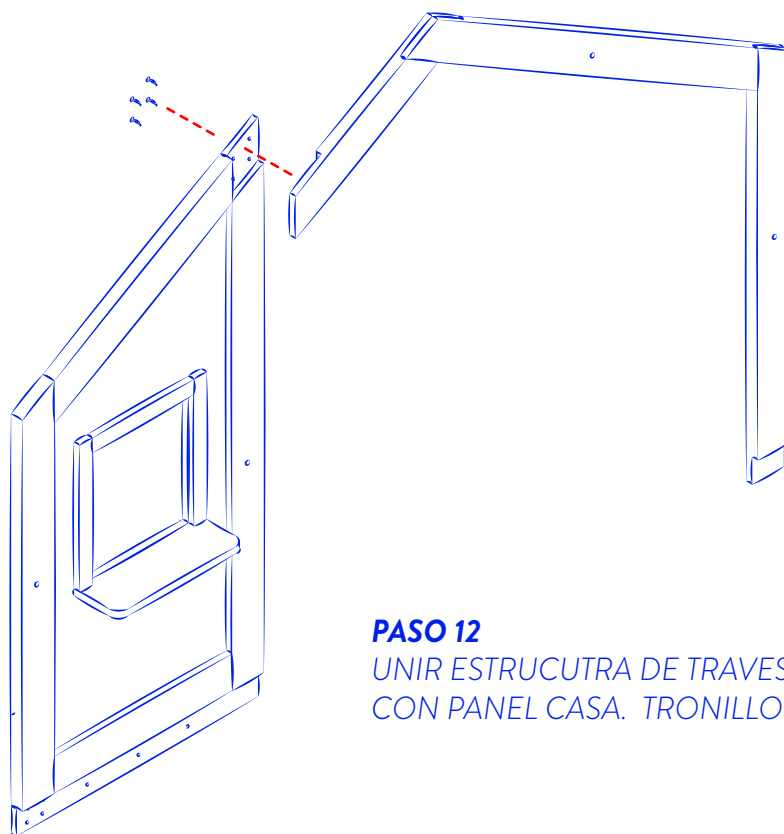


**PASO 9**  
UNIR TRAVESAÑOS 01 Y 02 CON  
4 TORNILLOS DE ESTRELLA DE 30 (REF.03)



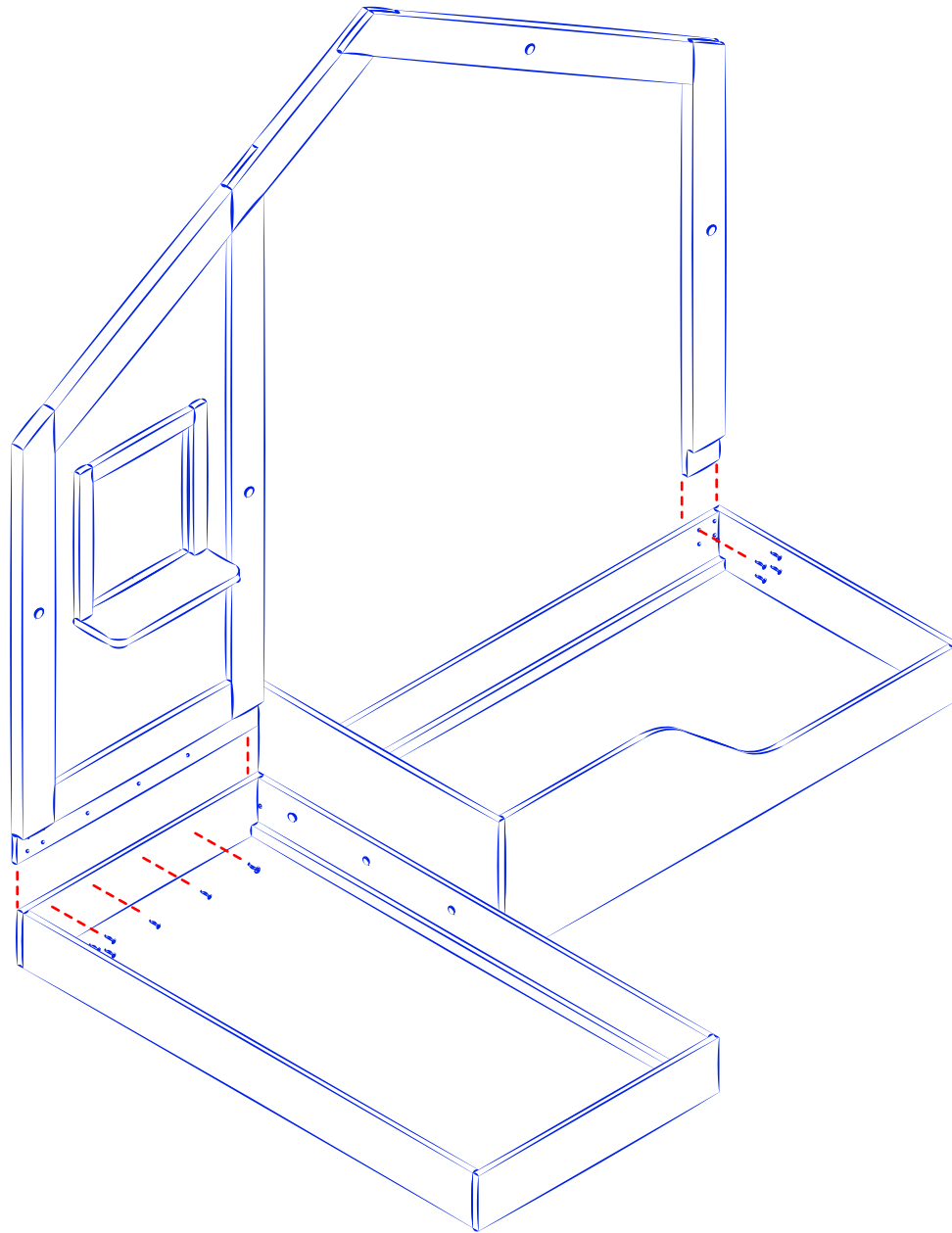
**PASO 10**

ATRONILLAR CON TORNILLOS DE ESTRELLA DE 30(REF.03)  
EL TRAVESAÑO 03



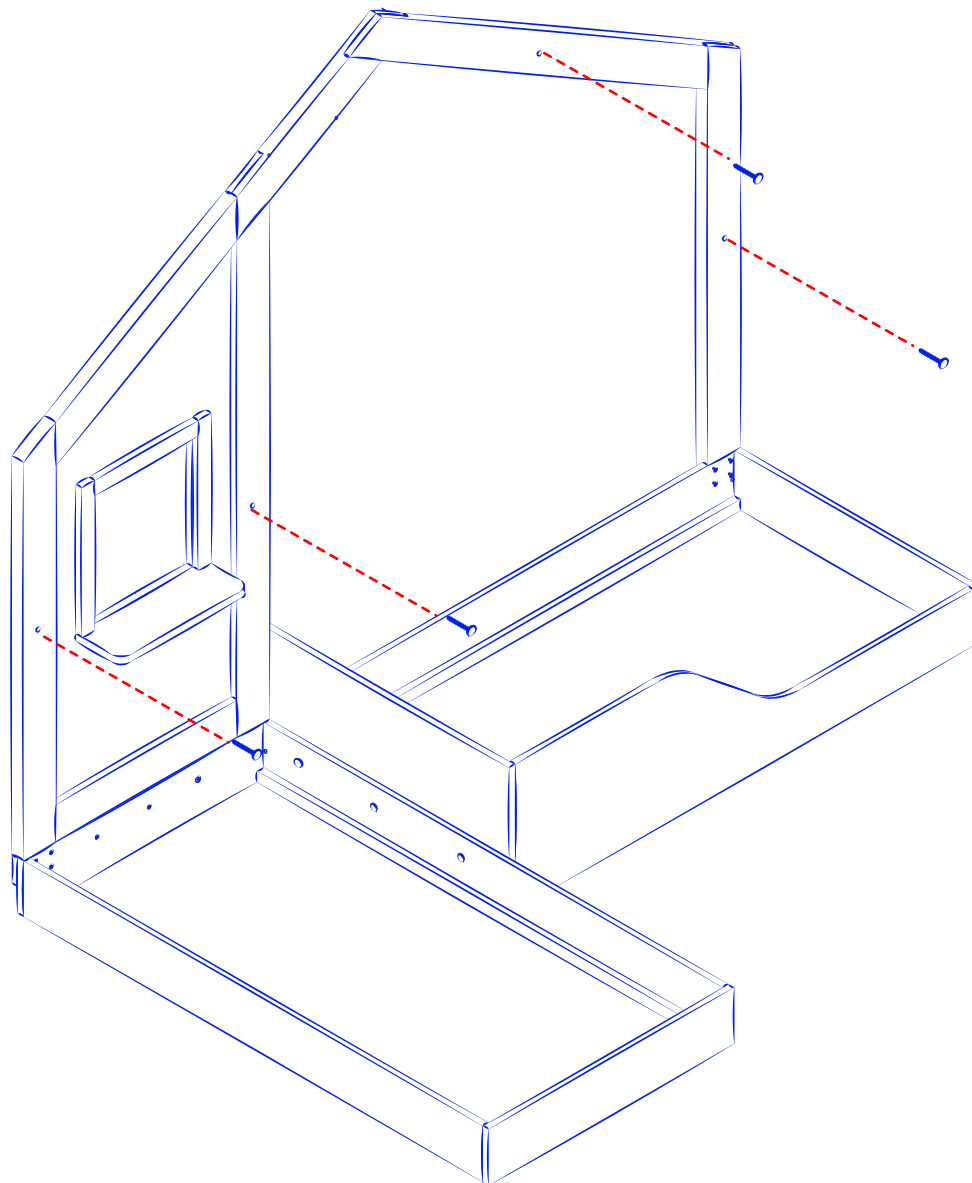
**PASO 12**

UNIR ESTRUCTURA DE TRAVESAÑOS  
CON PANEL CASA. TRONILLOS DE ESTRELLA 30 (REF.03)



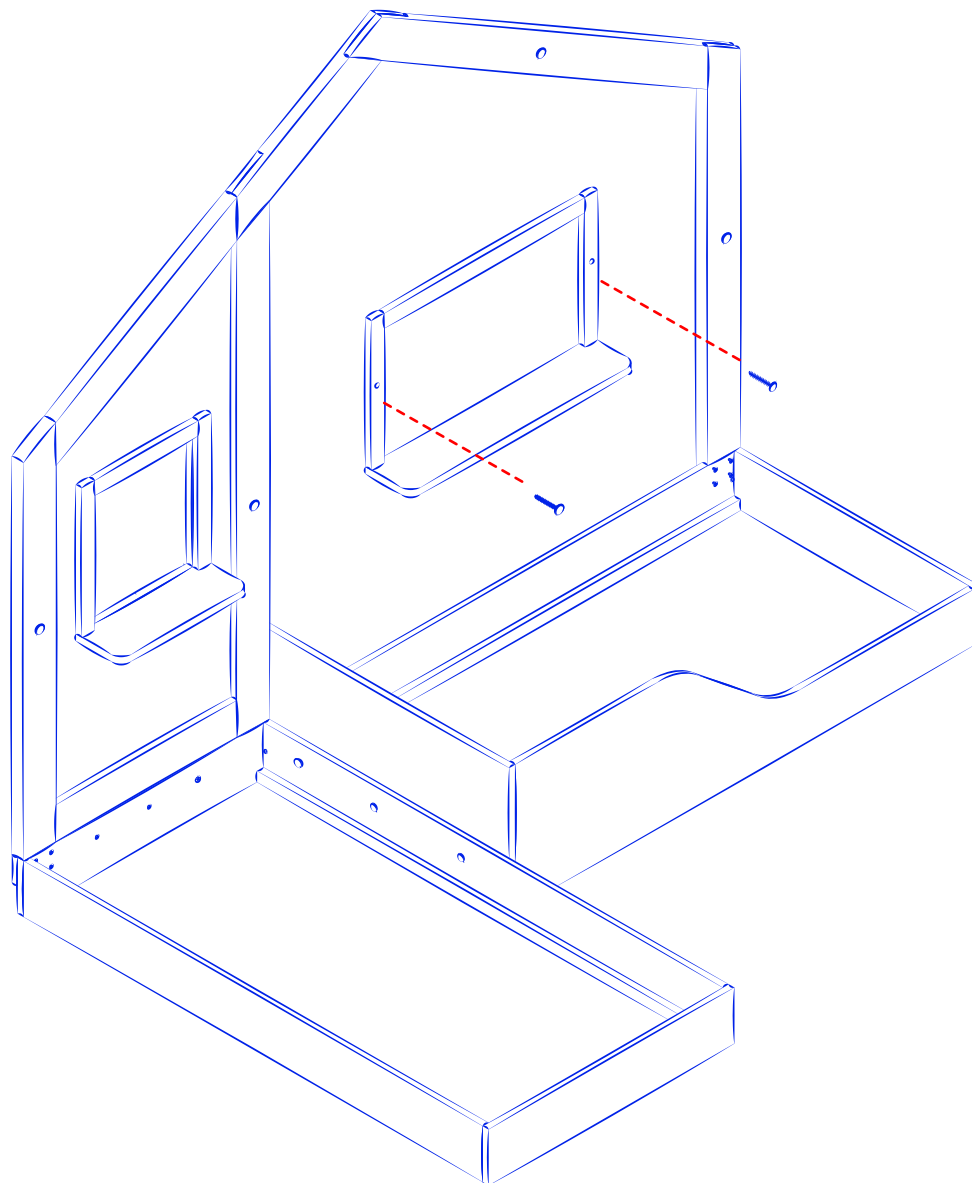
**PASO 13**

UNIR ESTRUCTURA CABECERO CON LAS CAMAS. POR LA PARTE INFERIOR CON TORNILLOS D EESTRELLA DE 30 (REF.03)



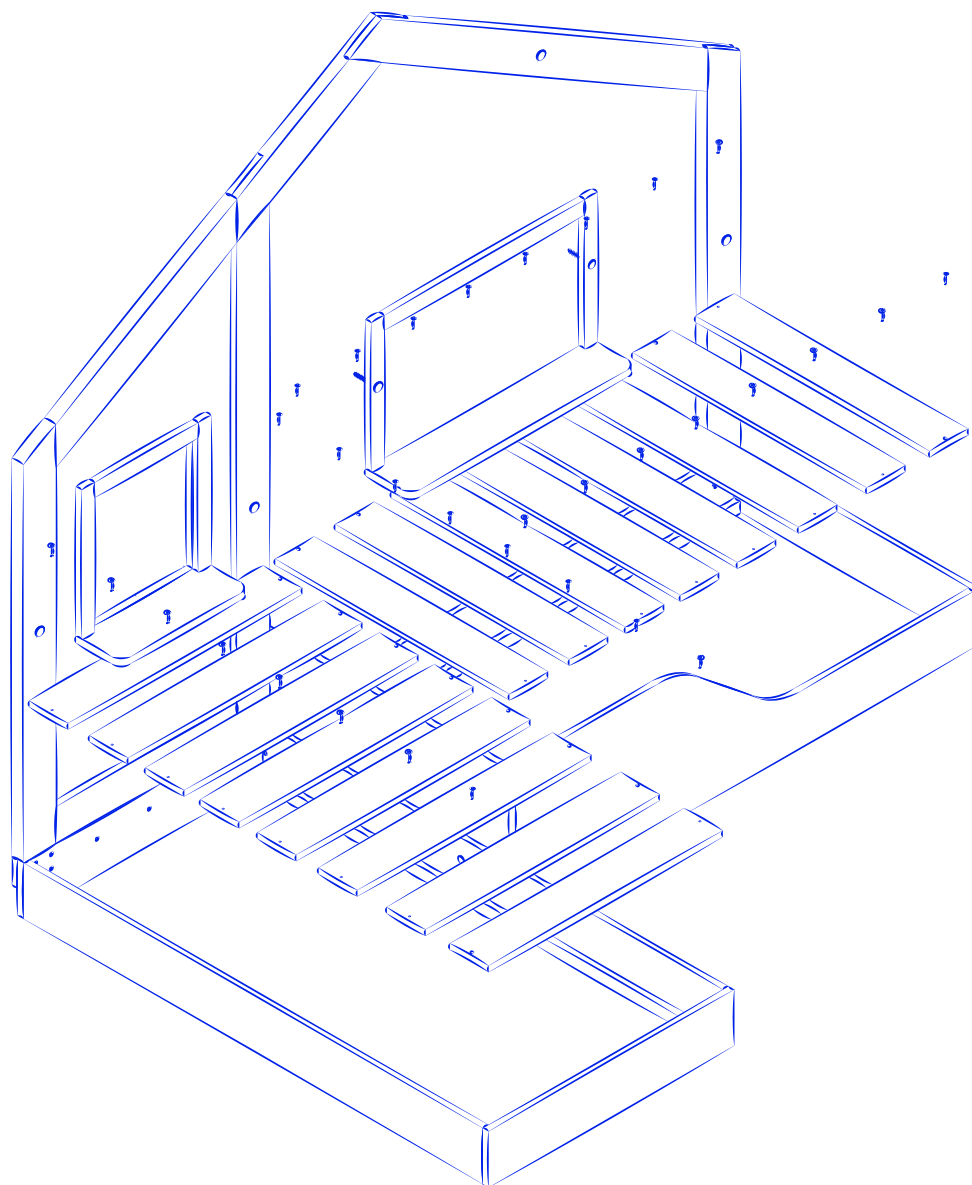
**PASO 14**

FIJAR CAMA A PARED CON LOS TRONILLOSEMBELLECEDOR ALLEN (REF.01) , TACOS DE PARED INCLJUIDOS EN LA BOSA.



**PASO 15**

FIJAR VENTANA A PARED CON TORNILLOS ALLEN EMBELLECEDOR (REF.01)  
TACOS PARED INCLUIDOS EN LAS BOLSAS



**PASO 16**

DISTRIBUIR A PARTES IGUALES LAS LAMAS DE SONIER Y ATORNILLAR CON TORNILLOS DE ESTRELLA DE 30 (REF.03)