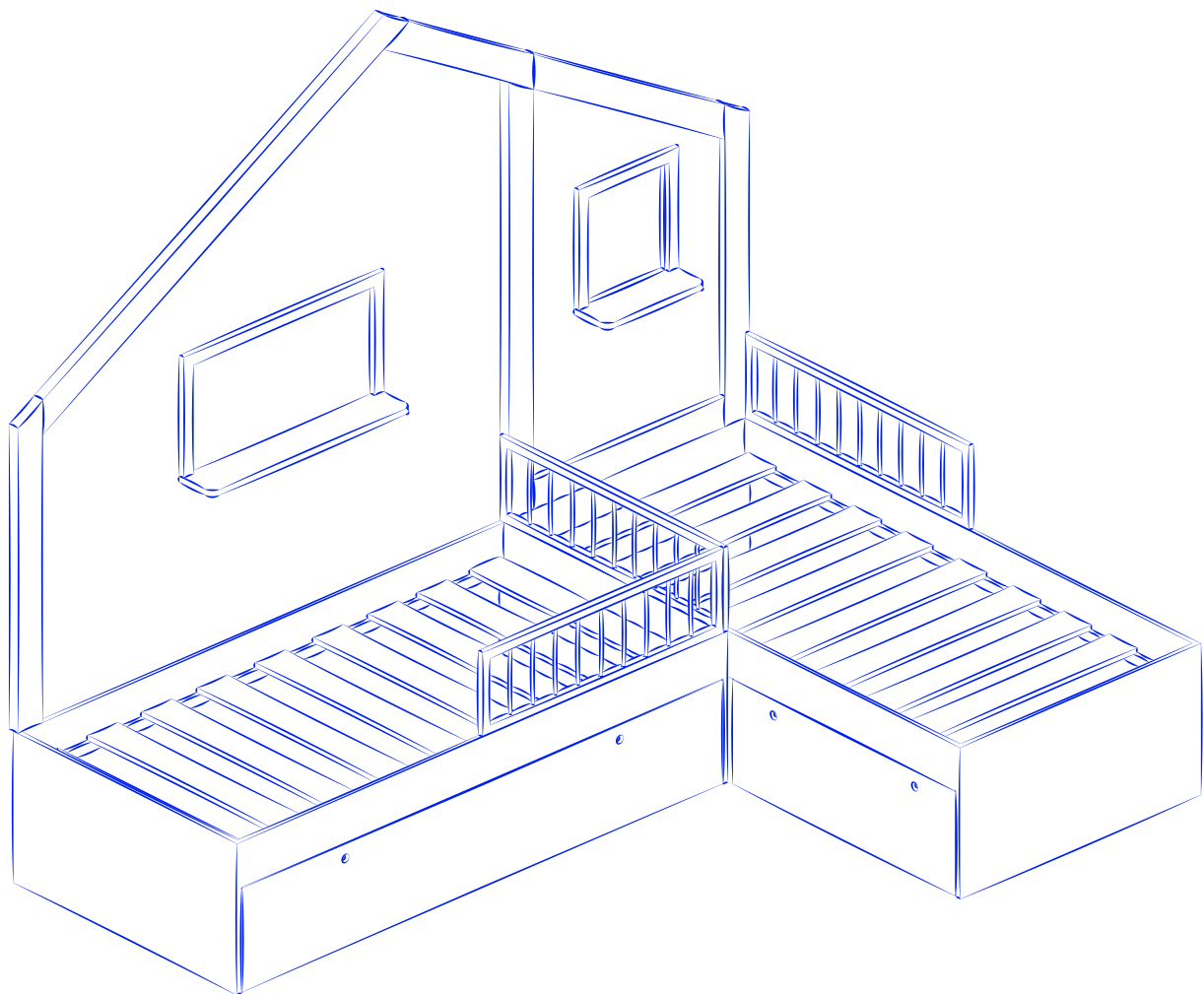
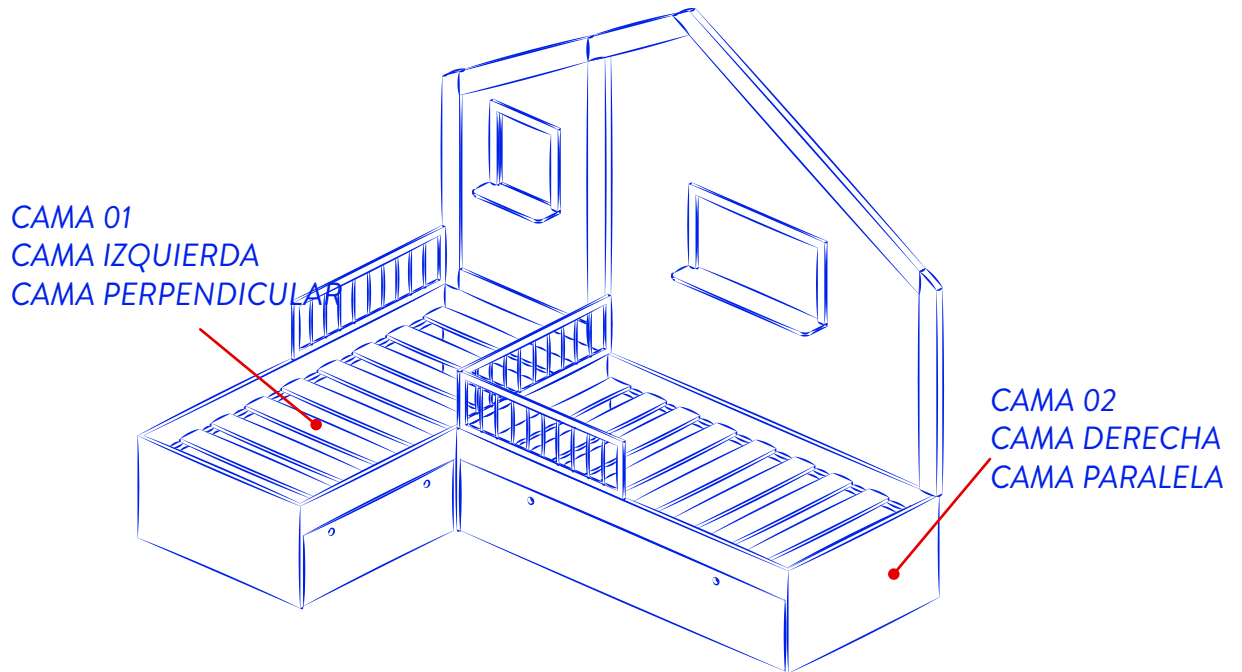




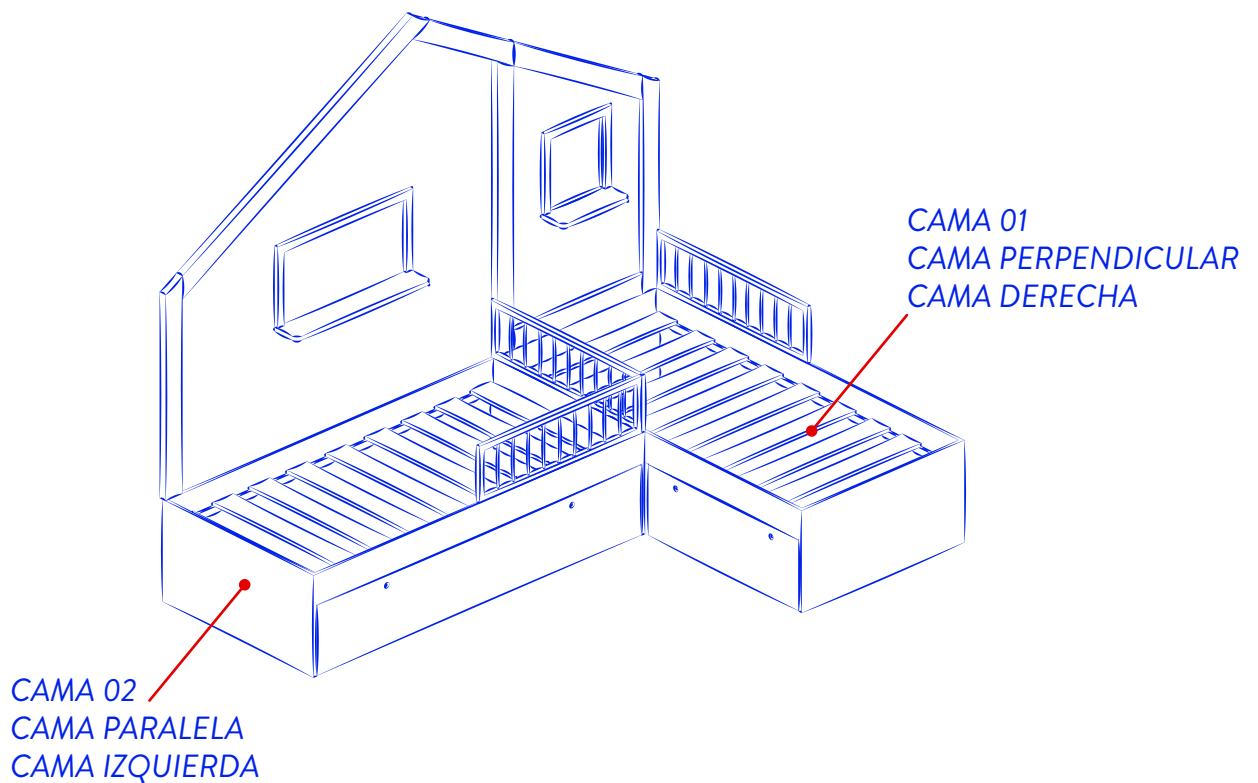
CAMA CALMA XL

INSTRUCCIONES DE MONTAJE

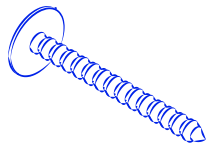




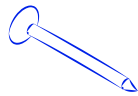
ORIENTACION IZQUIERDA



ORIENTACION DERECHA



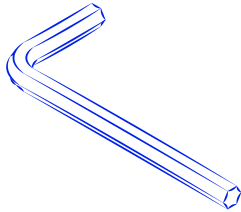
**TORNILLO ALLEN 1
REF. 01**



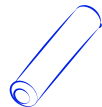
**TORNILLO ESTRELLA 60
REF. 02***



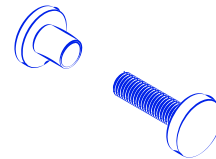
**TORNILLOS ESTRELLA 30
REF. 03***



**LLAVE ALLEN
REF. 04**

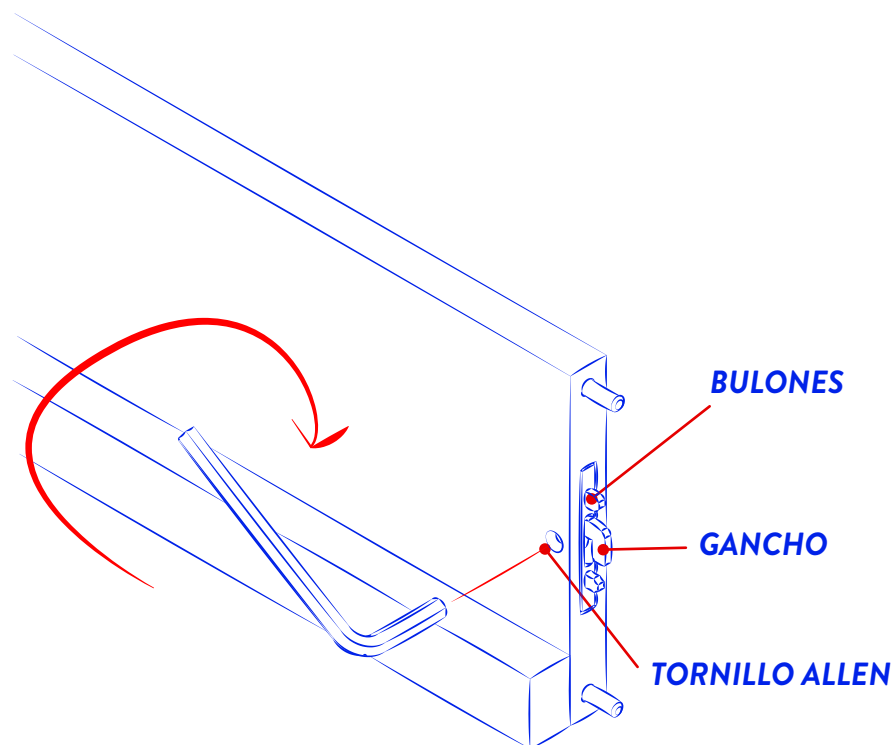


**TACOS MADERA
REF. 05***



**TORNILLO
MACHIHEBRADO
REF. 06**

*SE INCLUYEN MAS CANTIDAD DE LA NECESARIA PARA MONTAR LA CAMA.

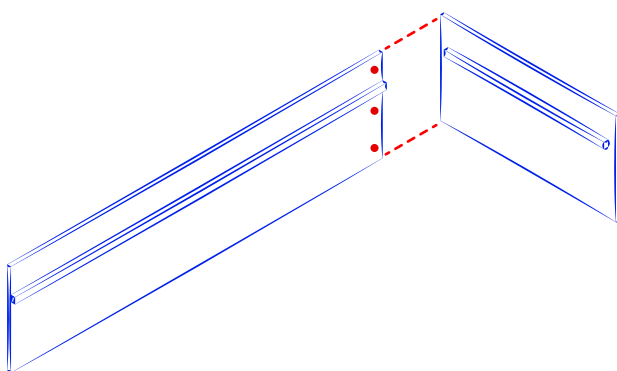
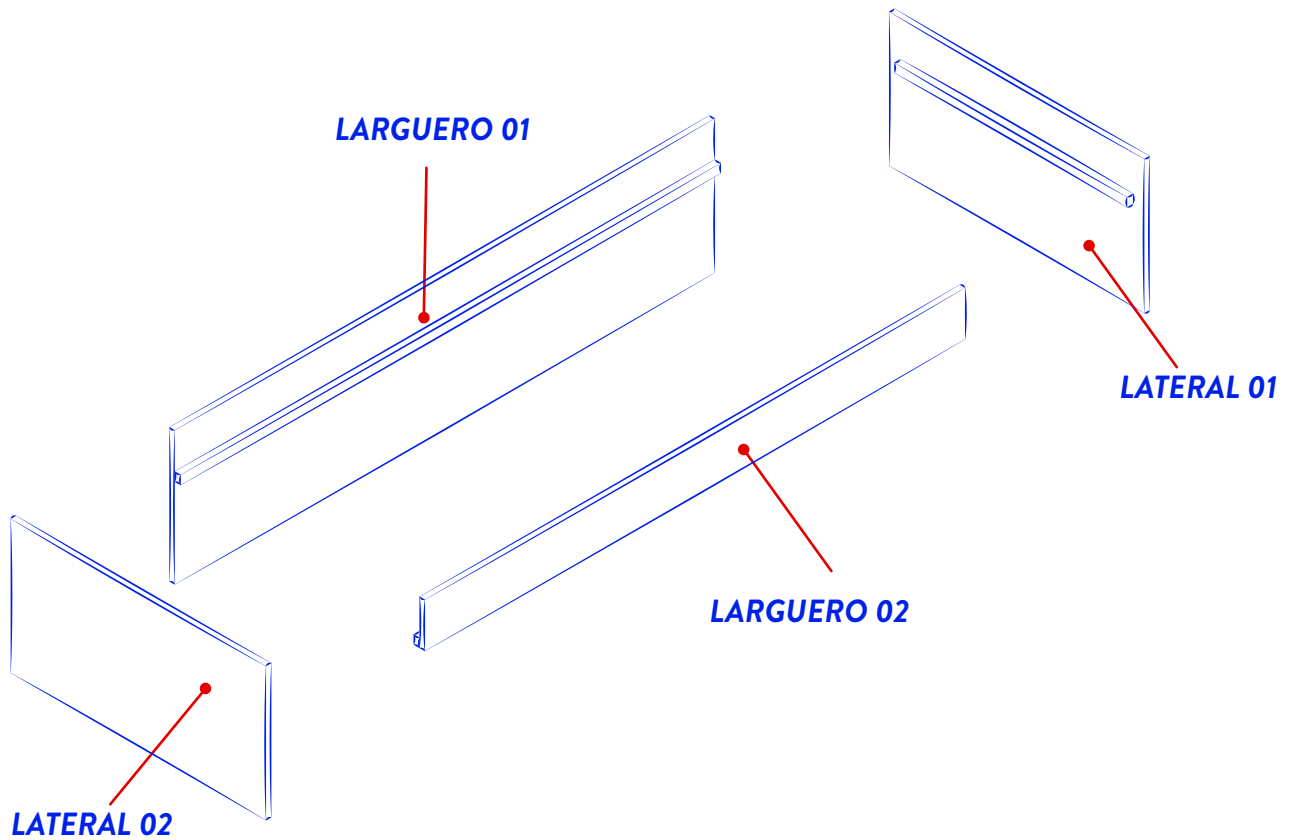


01. CONECTORES DE MONTAJE

NUESTRAS CAMAS DISPONEN DE UN SISTEMA DE MONTAJE RAPIDO Y SIN TORNILLOS. SIMPLEMENTE HAY QUE UNIR LA PIEZAS USANDO LOS BULONES DE GUIA. INTRODUCIR LA LLAVE ALLEN (REF.04) EN EL ORIFICIO DONDE ESTA EL TORNILLO Y GIRAR PARA ACTIVAR EL GANCHO CONECTOR

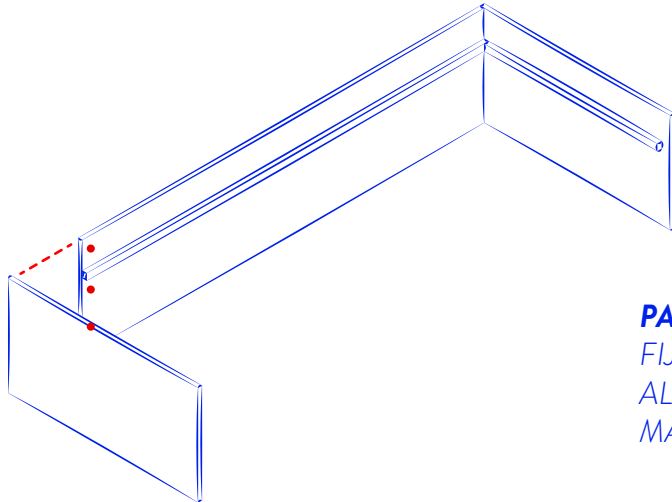


MONTAJE CAMAS



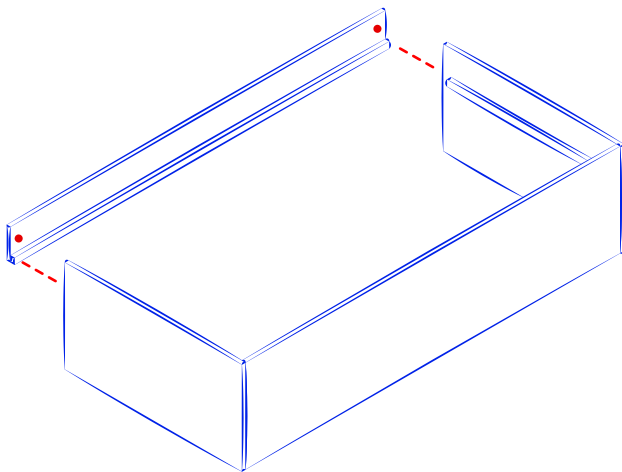
PASO 1

UNIR LARGUERO 01 CON LATERAL 01
LO FIJAMOS CON LA LLAVE ALLEN EN LOS
TRES PUNTOS QUE MARCA EL DIBUJO.



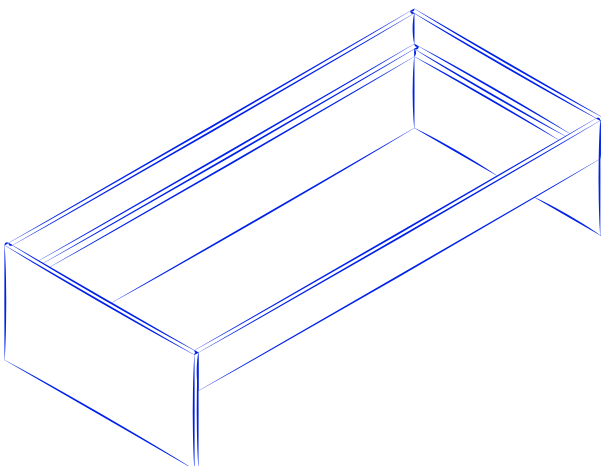
PASO 2

FIJAR LATERAL 02 USAR LA LLAVE ALLEN EN LOS TRES PUNTOS QUE MARCA EL DIBUJO



PASO 3

FIJAR LARGUERO 02. USAR LA LLAVE ALLEN EN LOS DOS PUNTOS QUE MARCA EL DIBUJO

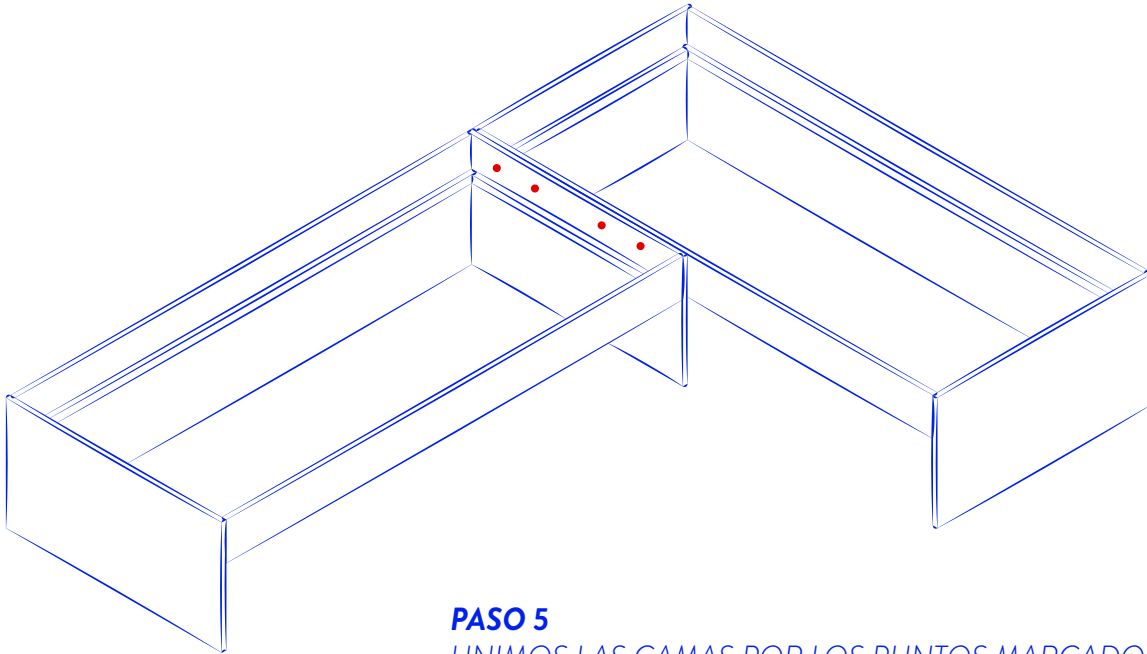


PASO 4

REPETIR ESTOS PASOS PARA MONTAR LA SEGUNDA CAMA

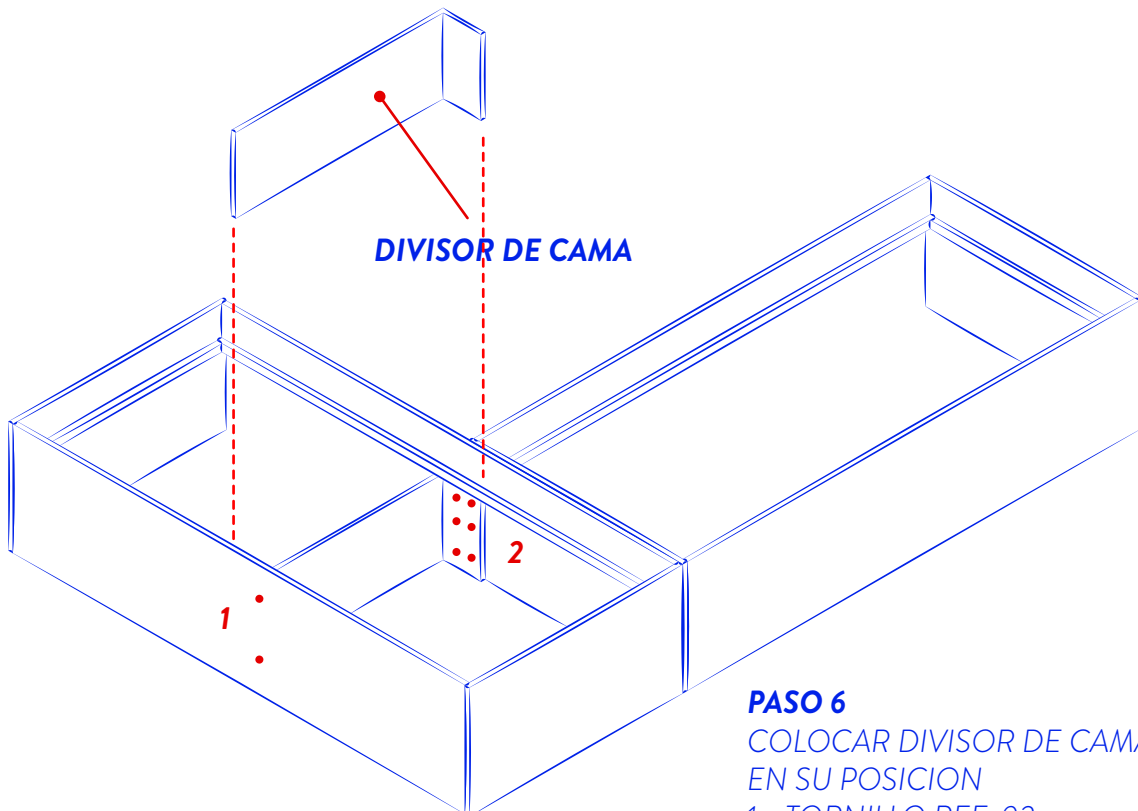


UNIR CAMAS EN "L"



PASO 5

UNIMOS LAS CAMAS POR LOS PUNTOS MARCADOS
CON LOS TRONILLOS REF. 06



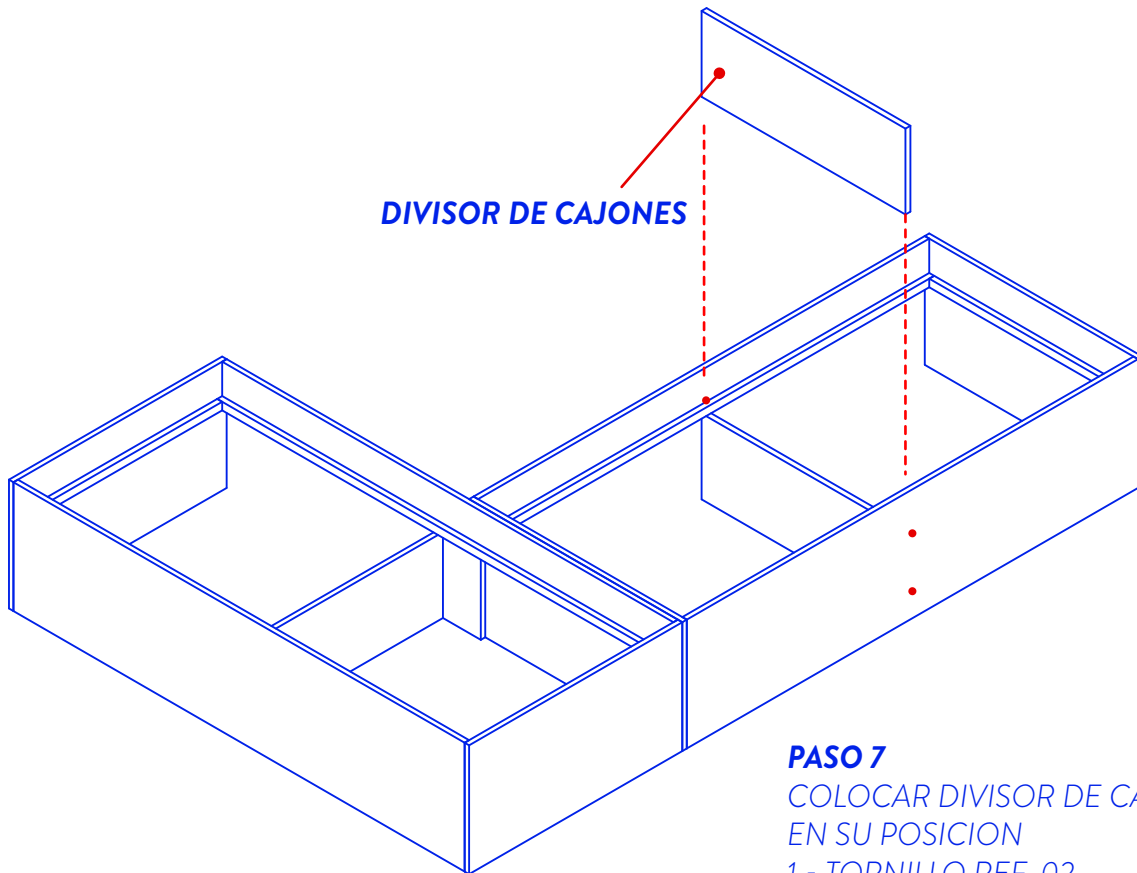
PASO 6

COLOCAR DIVISOR DE CAMA
EN SU POSICION

- 1.- TORNILLO REF. 02
- 2.- TORNILLO REF. 03



SI LA CAMA TIENE CAJONES

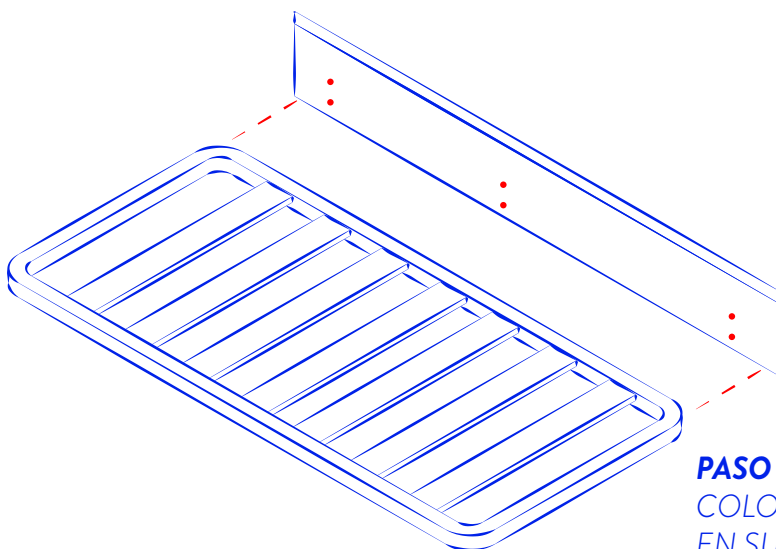


PASO 7

COLOCAR DIVISOR DE CAJONES
EN SU POSICION

1.- TORNILLO REF. 02

SI LA CAMA TIENE NIDO

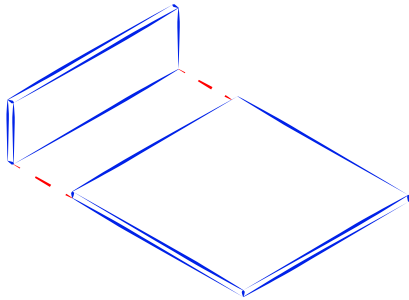


PASO 8

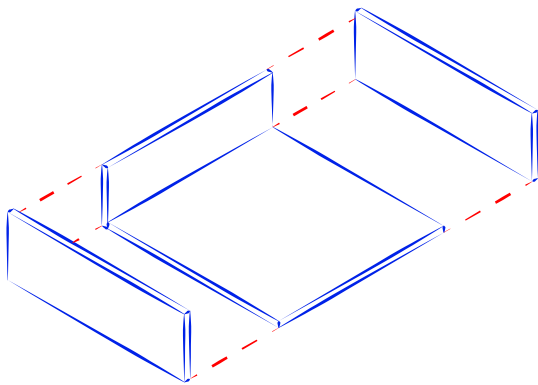
COLOCAR LA TAPA DE LA NIDO
EN SU POSICION Y ATORNILLAR REF. 06
SE PUEDE REGULAR EN ALTURA CUANDO
LO COLOQUEMOS EN SU SITIO.



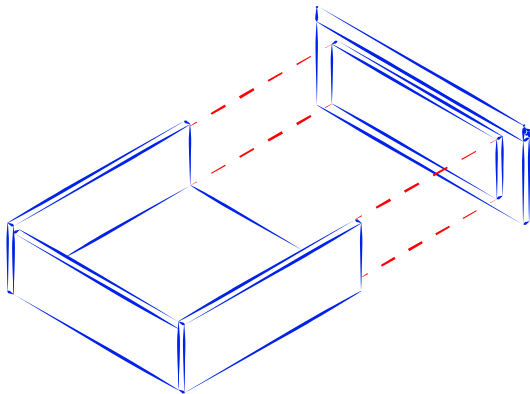
MONTAR CAJONES



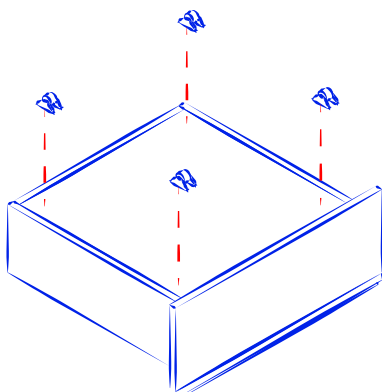
PASO 9
COLOCAR TRASERA DEL CAJON´
USANDO LLAVE ALLEN



PASO 10
COLOCAR LATERALES Y FIJAR
CON LA LLAVE ALLEN

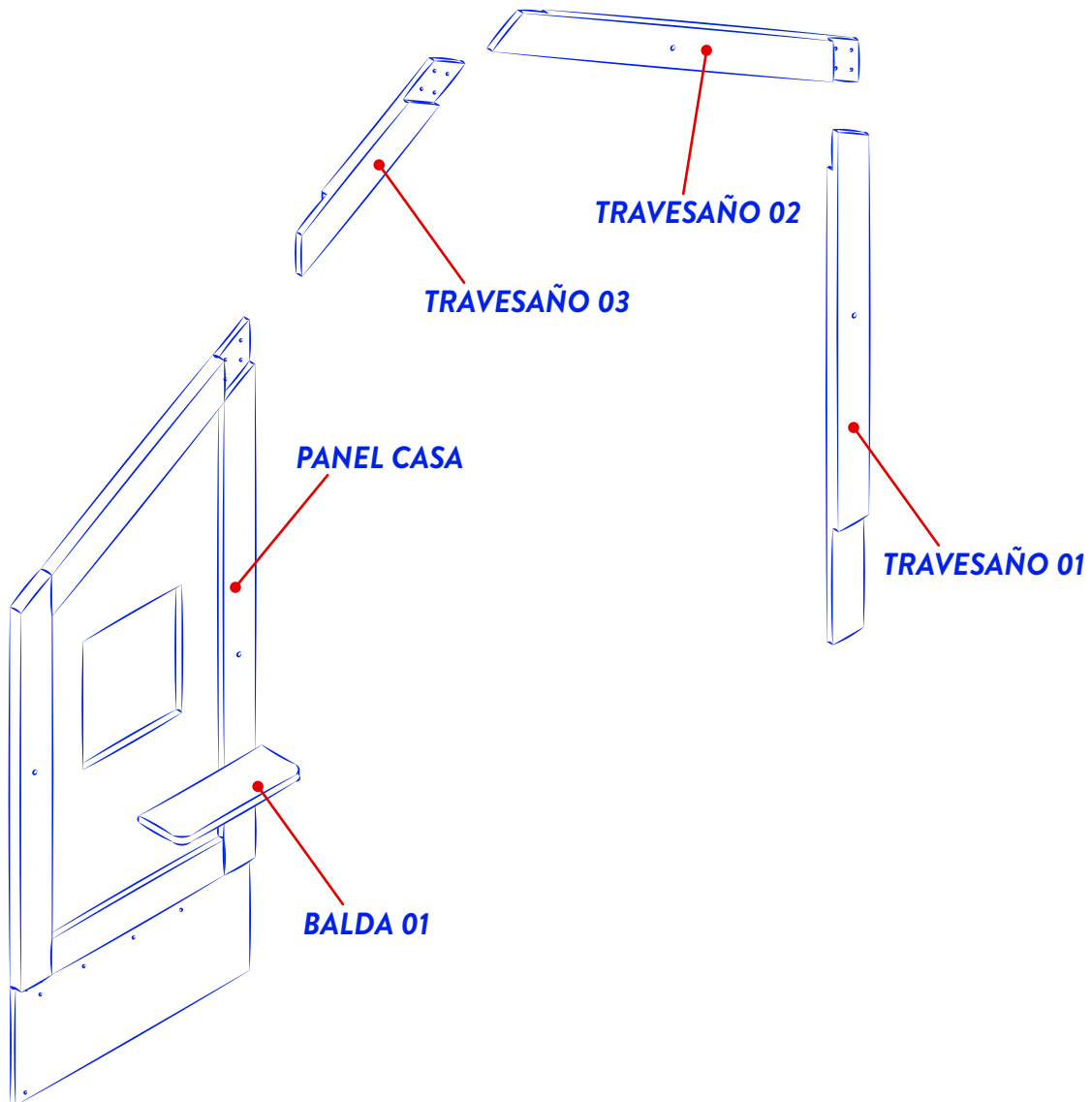


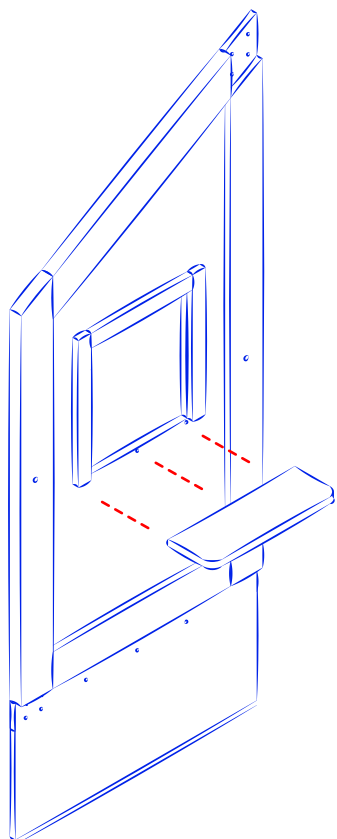
PASO 11
COLOCAR FRENTE DEL CAJON
USANDO LLAVE ALLEN



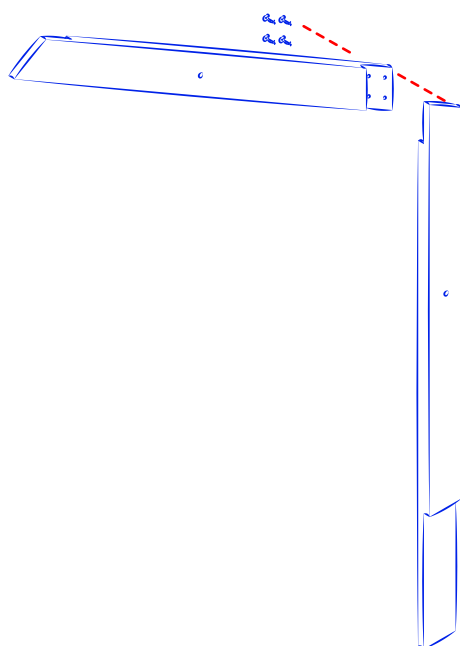
PASO 12
COLOCAR RUEDAS CON
TORNILLOS DE 16MM

MONTAJE CABECERO

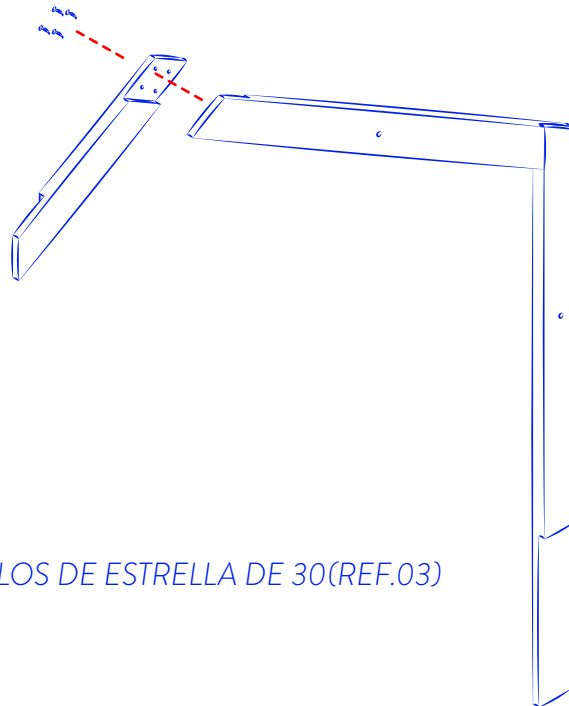




PASO 13
COLOCAR Y ATORNILLAR CON 4
TORNILLOS DE ESTRELLA DE 60 (REF.02)

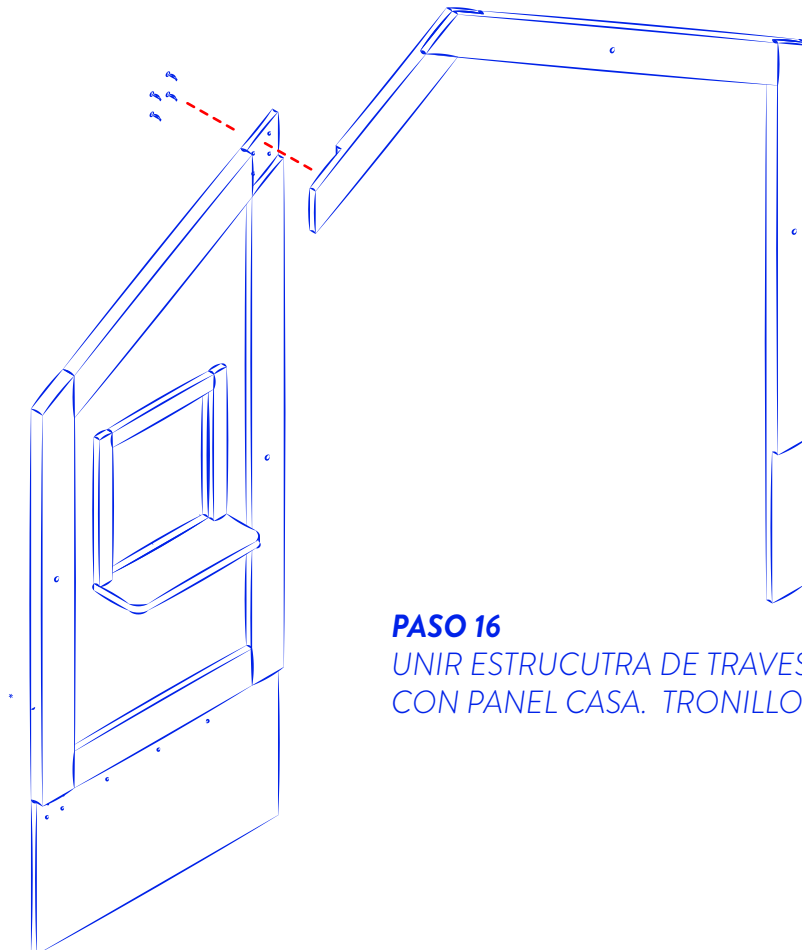


PASO 14
UNIR TRAVESAÑOS 01 Y 02 CON
4 TORNILLOS DE ESTRELLA DE 30 (REF.03)



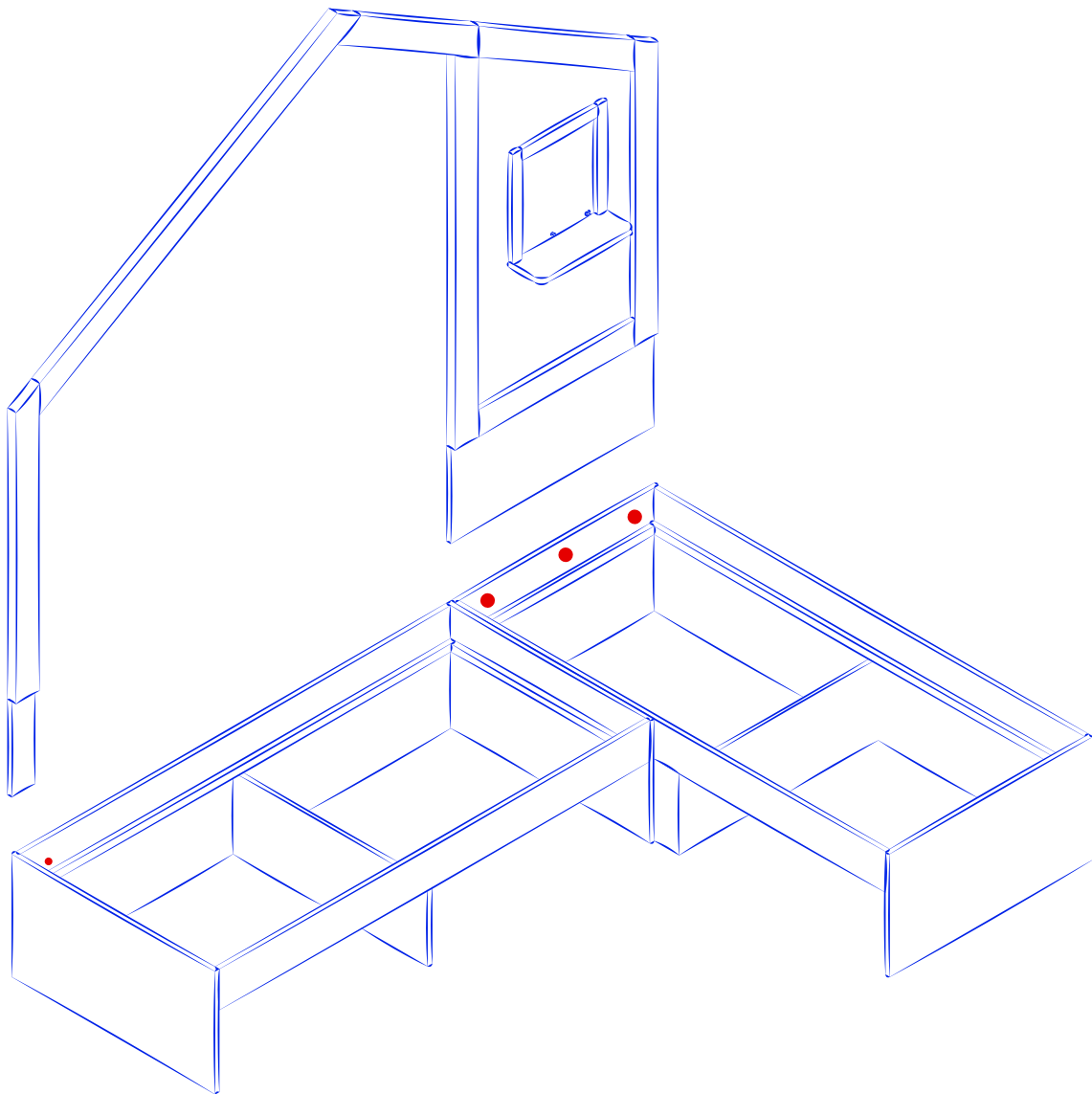
PASO 15

ATRONILLAR CON TORNILLOS DE ESTRELLA DE 30(REF.03)
EL TRAVESAÑO 03



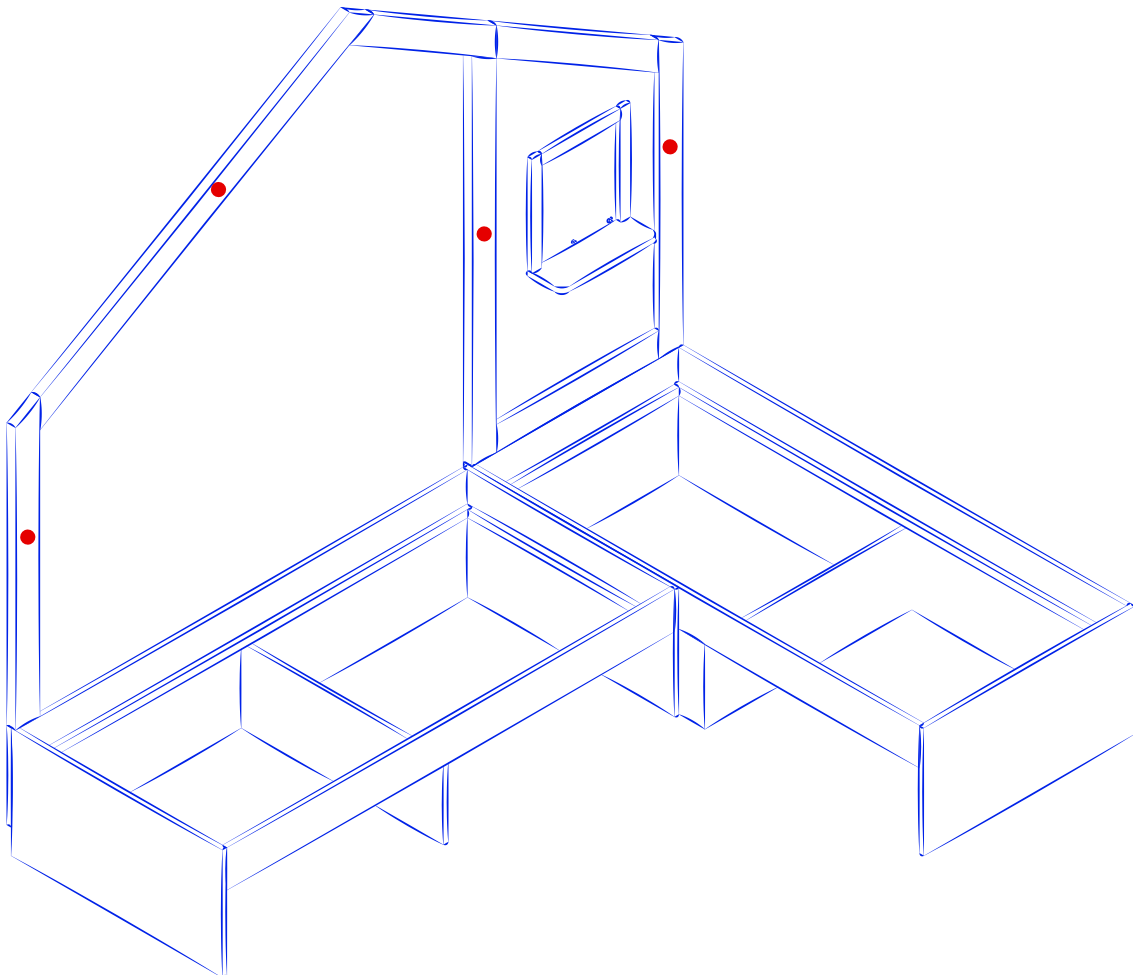
PASO 16

UNIR ESTRUCTURA DE TRAVESAÑOS
CON PANEL CASA. TRONILLOS DE ESTRELLA 30 (REF.03)



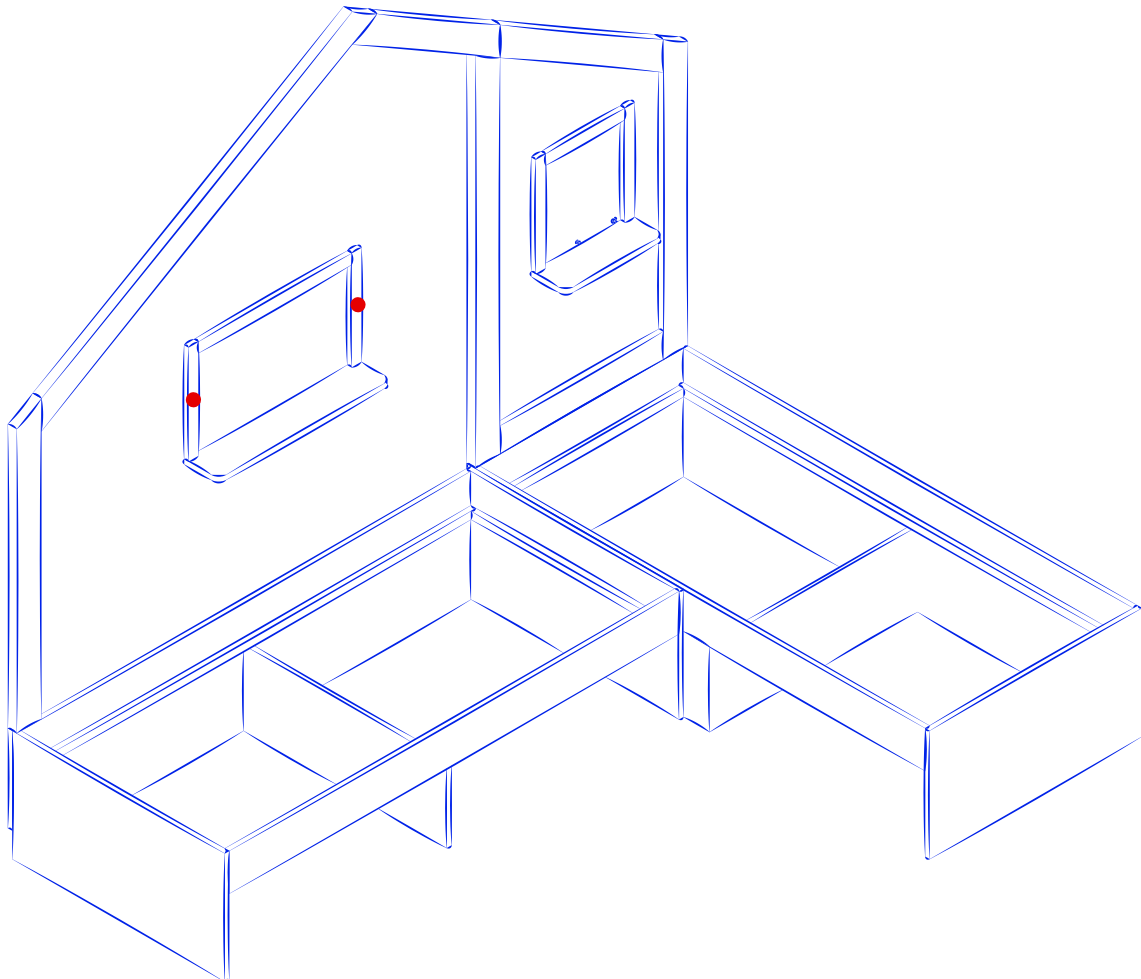
PASO 17

UNIR ESTRUCTURA CABECERO CON LAS CAMAS. POR LA PARTE INFERIOR CON TORNILLOS DE ESTRELLA DE 30 (REF.03)



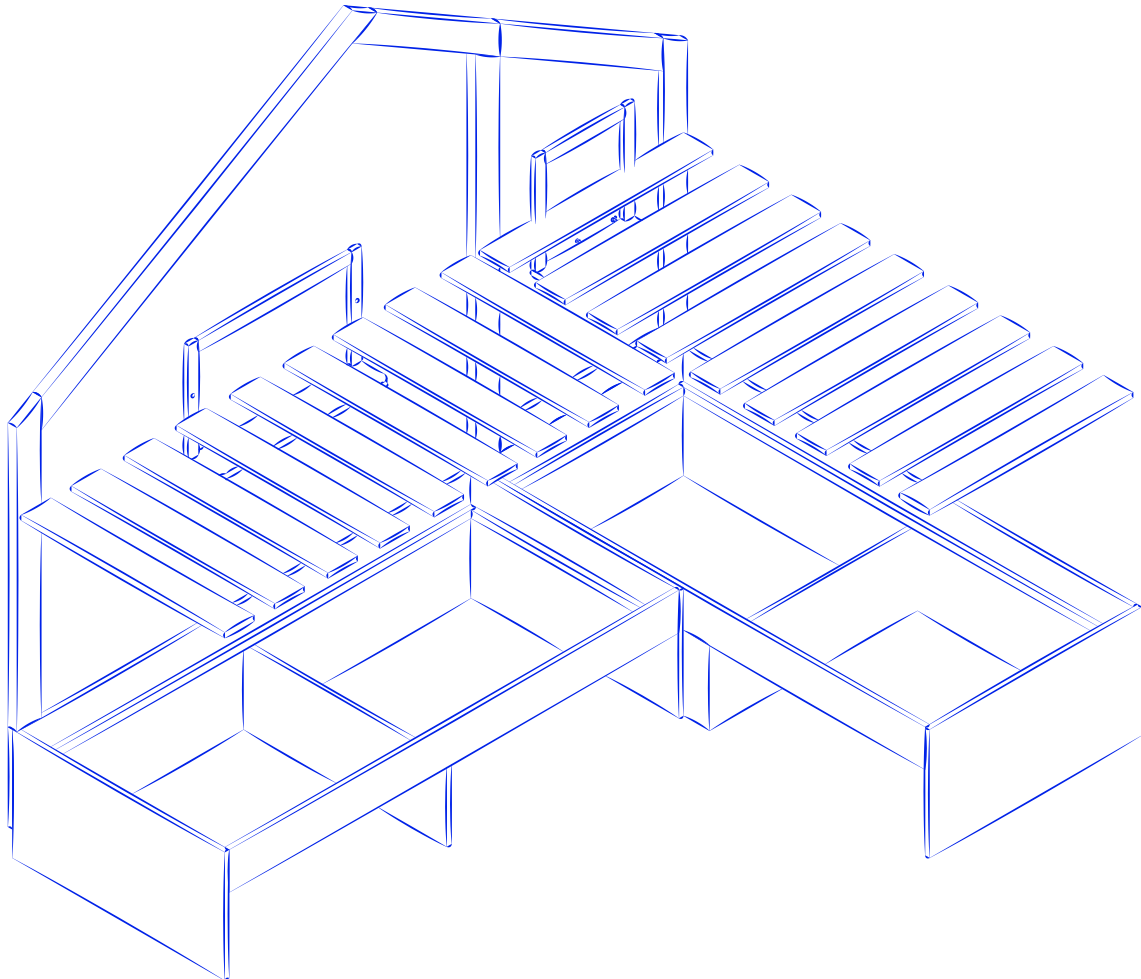
PASO 18

FIJAR CAMA A PARED CON LOS TRONILLOSEMELLECEDOR ALLEN (REF.01) , TACOS DE PARED INCLUIDOS EN LA BOSA.



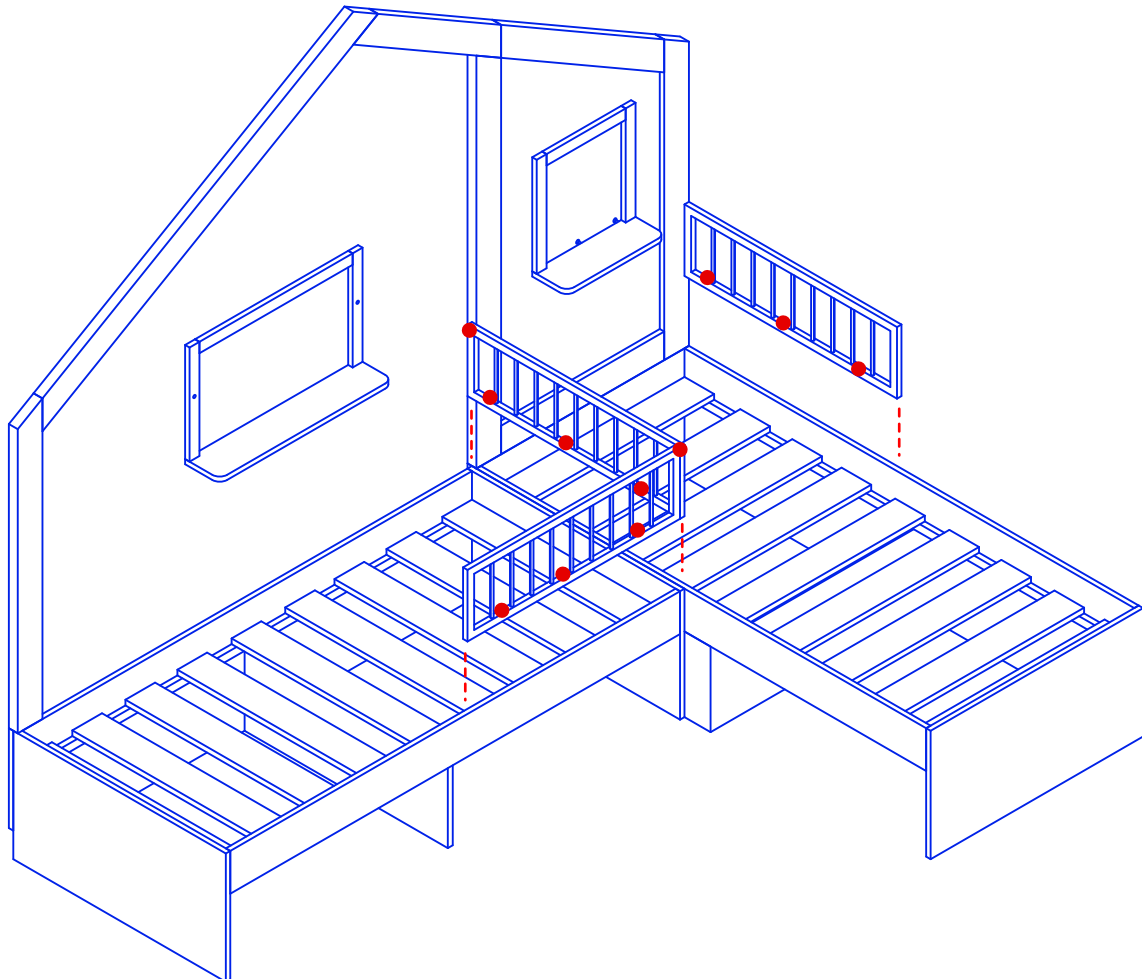
PASO 19

FIJAR VENTANA A PARED CON TORNILLOS ALLEN EMBELLECEDOR (REF.01)
TACOS PARED INCLUIDOS EN LAS BOLSAS



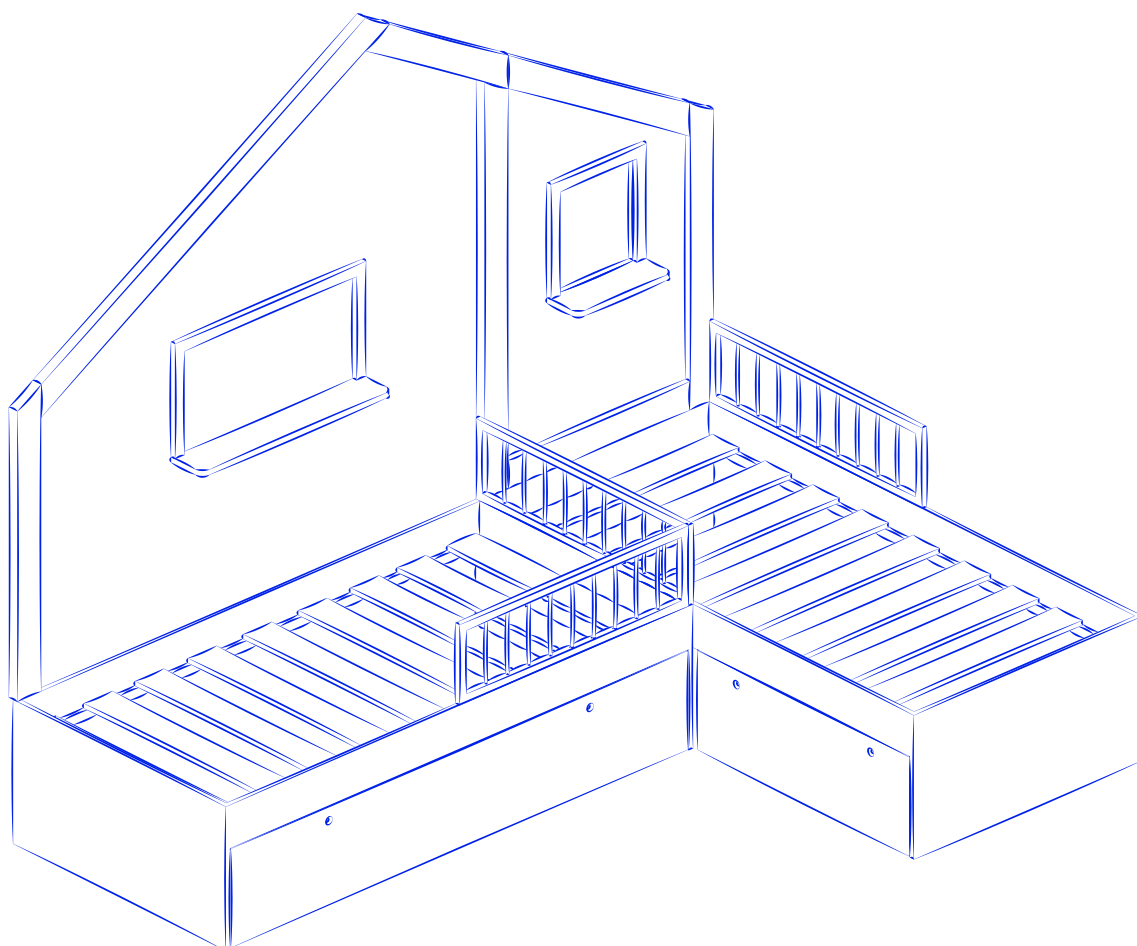
PASO 20

DISTRIBUIR A PARTES IGUALES LAS LAMAS DE SONIER Y ATORNILLAR CON TORNILLOS DE ESTRELLA DE 30 (REF.03)



PASO 21

FIJAR BARANDILLAS EN SU POSICIÓN MARCADA. USAR TORNILLOS REF. 02.



PASO 22
COLOCAR CAJONES Y/O CAMA NIDO EN SU SITIO