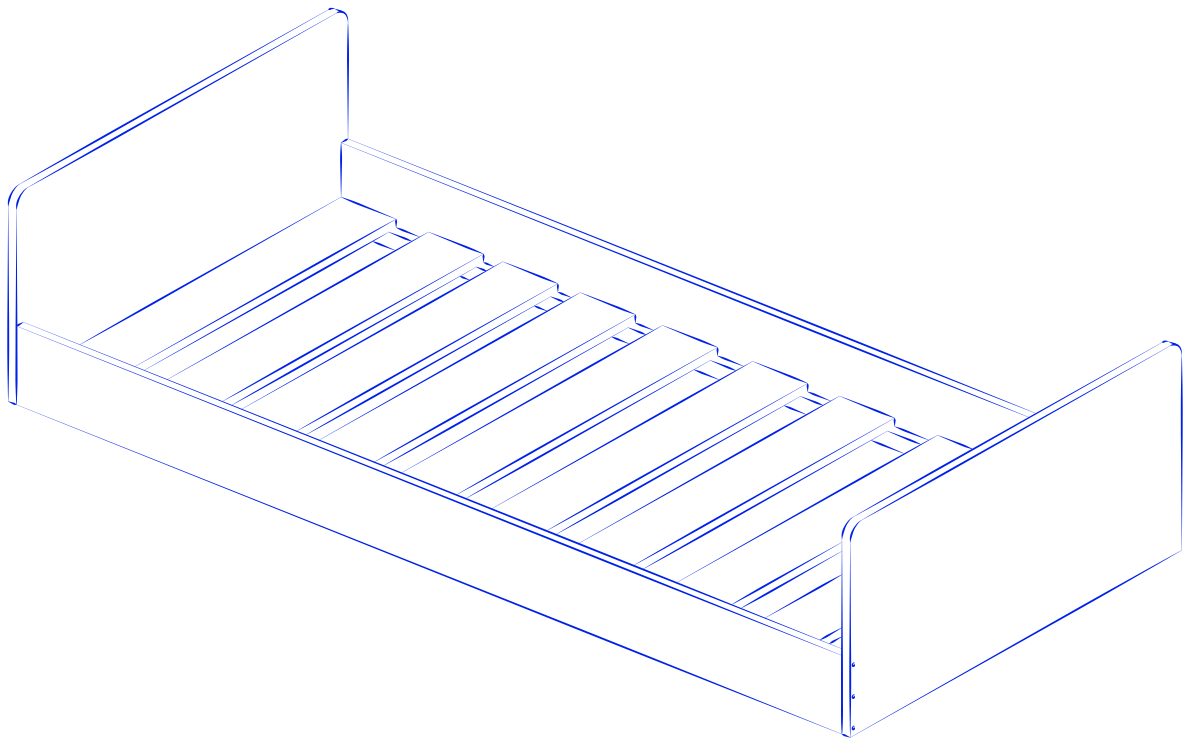
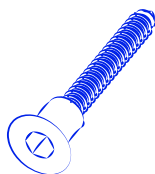
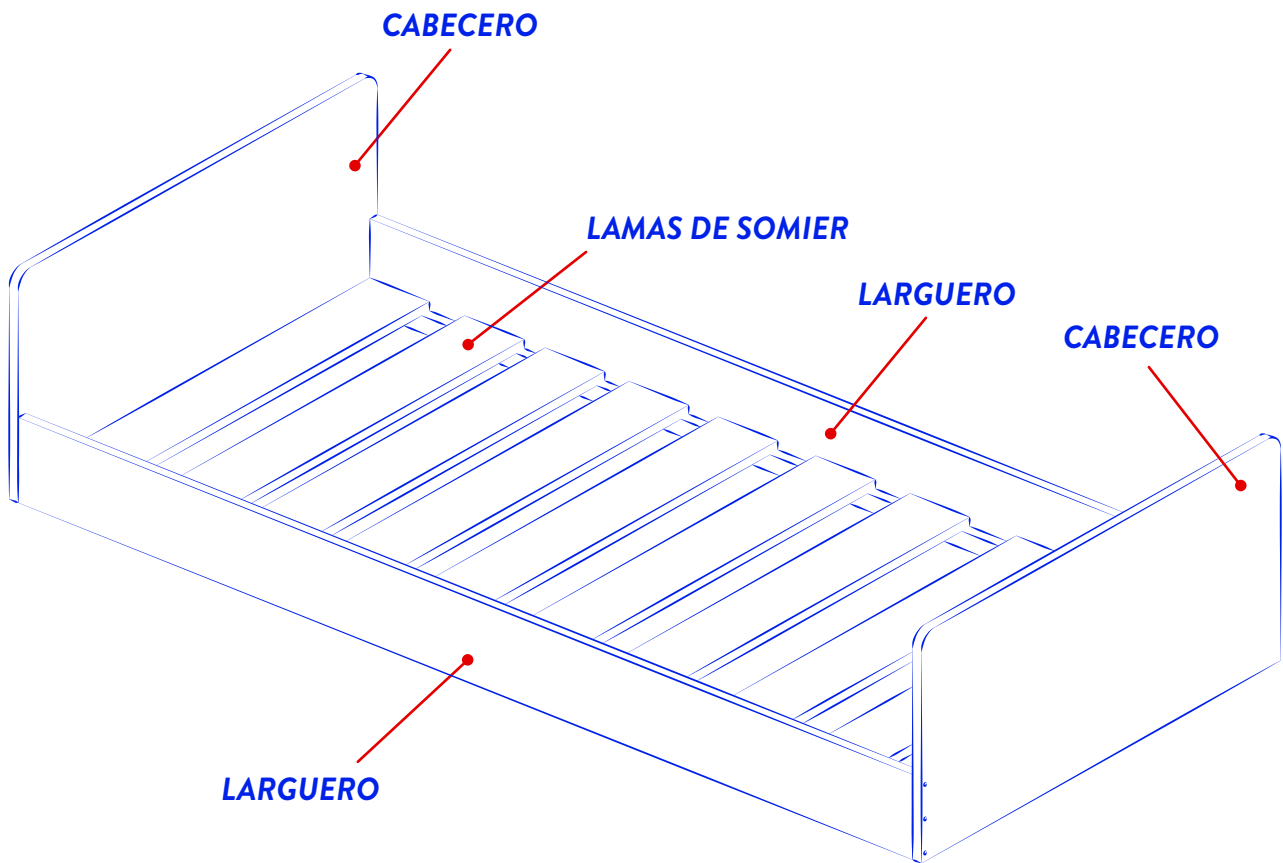




CAMA ALEGRA

INSTRUCCIONES DE MONTAJE





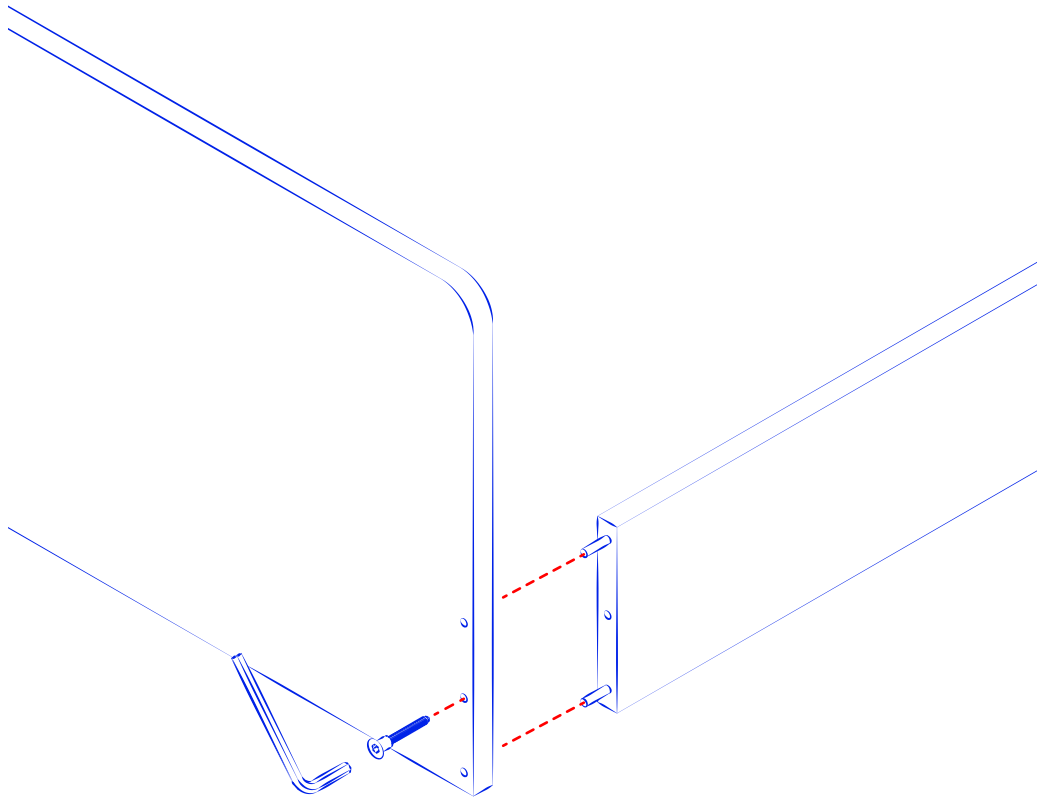
TORNILLO ALLEN
4 UNIDADES



TACOS MADERA
8 UNIDADES



TORNILLOS ESTRELLA
20 UNIDADES



PASO 1

COLOCAMOS LOS TACOS EN EL ORIFICIO SUPERIOR E INFERIOR DEL LARGUERO
POSICIONAMOS LA PIEZA EN SU SITIO Y FIJAMOS CON TORNILLO ALLEN.
REPETIMOS ESTE PASO EN LAS CUATRO ESQUINAS DE LA CAMA

PASO 2

DISTRIBUIR A PARTES IGUALES
LAS LAMAS DE SOMIER Y ATORNILLAMOS
CONTRA EL LISTON CON TORNILLOS
DE ESTRELLA

