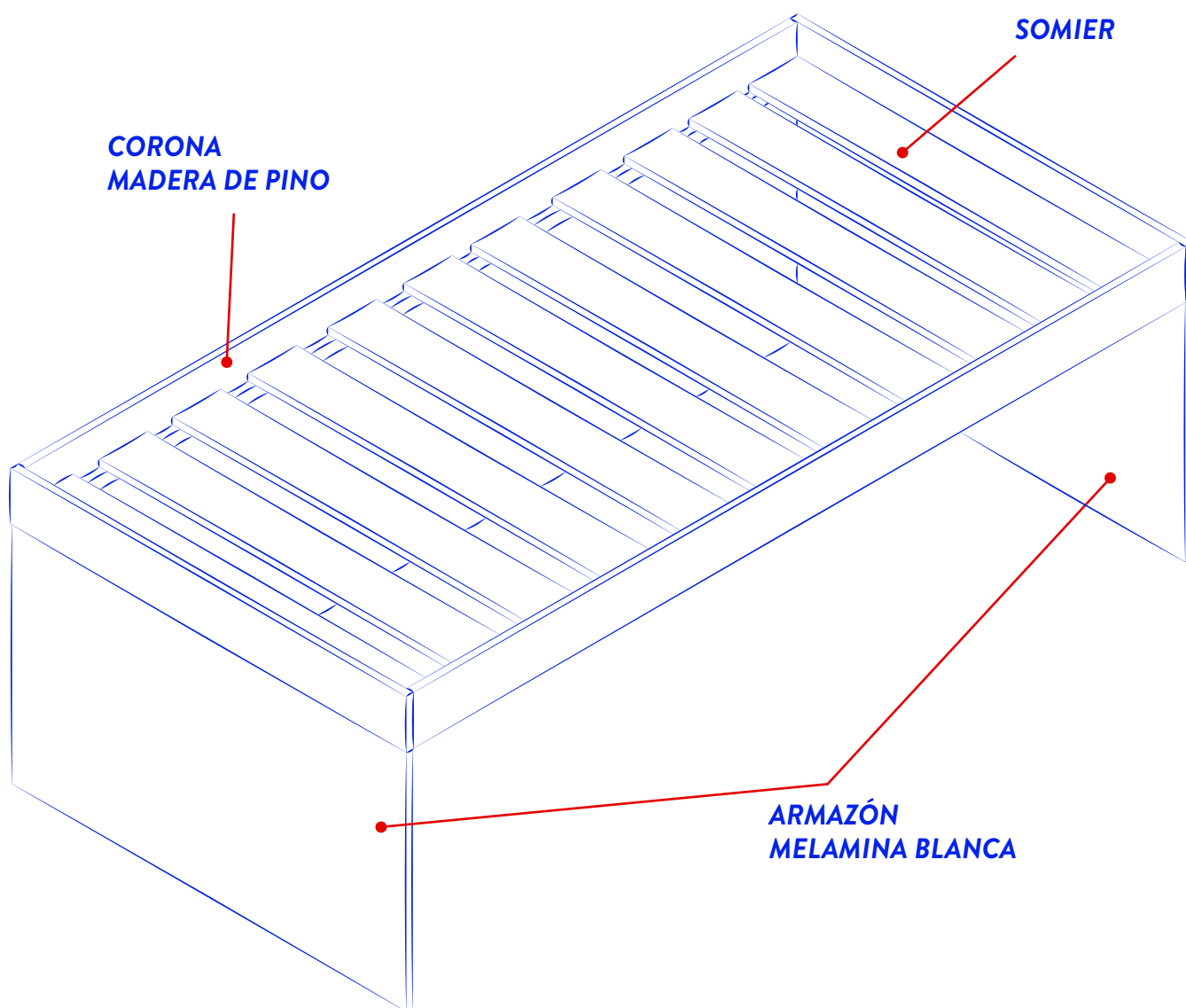


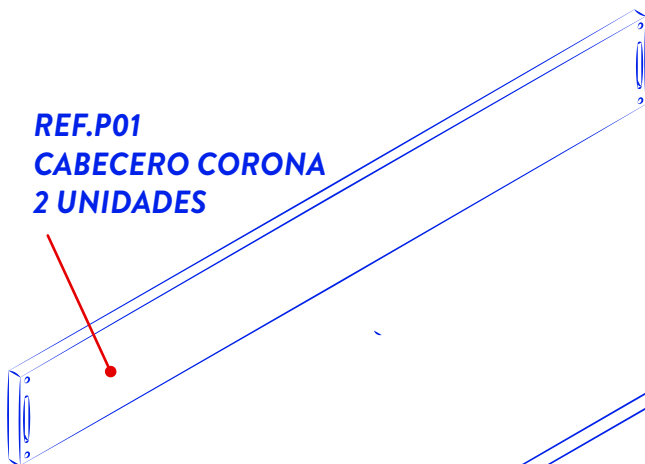


ESTRUCTURA EXTERIOR

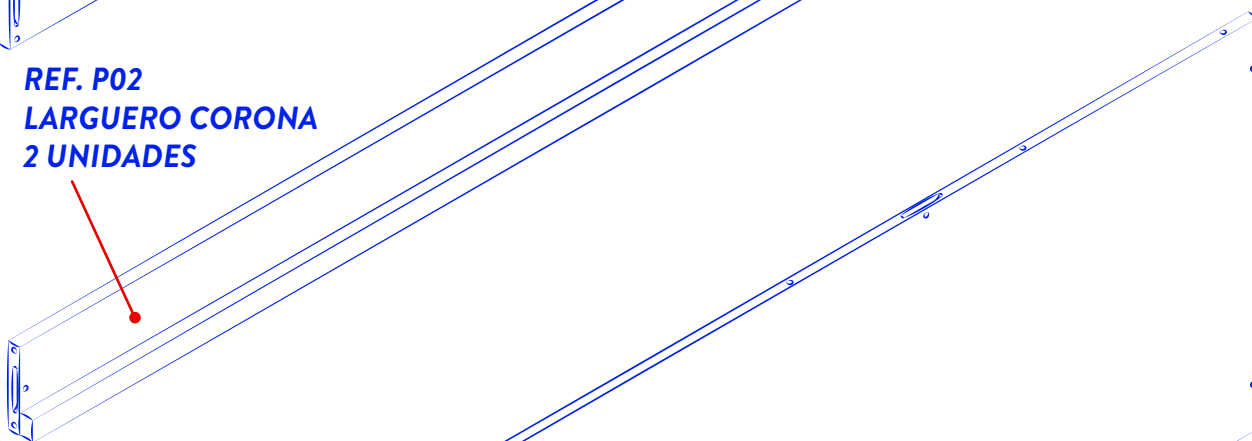




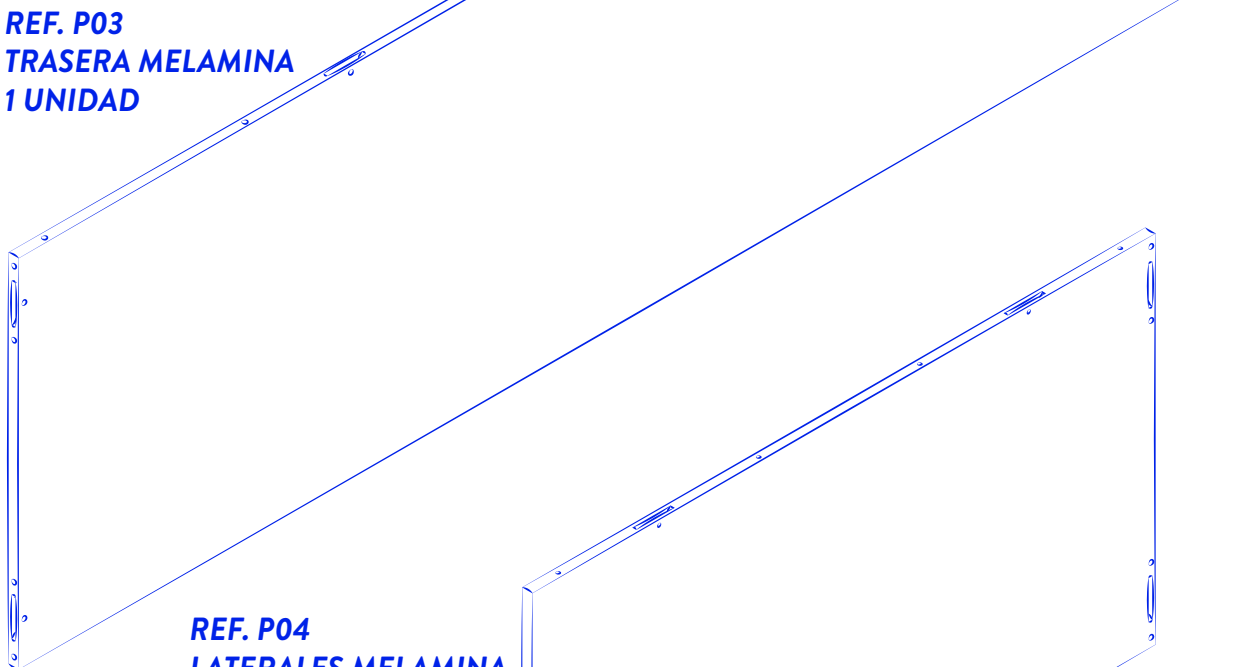
REF.P01
CABECERO CORONA
2 UNIDADES



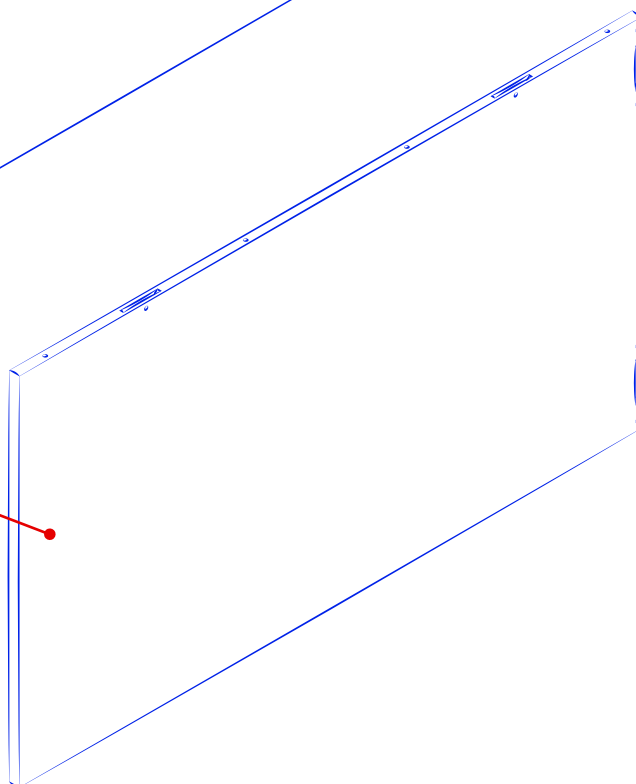
REF. P02
LARGUERO CORONA
2 UNIDADES



REF. P03
TRASERA MELAMINA
1 UNIDAD



REF. P04
LATERALES MELAMINA
2 UNIDADES

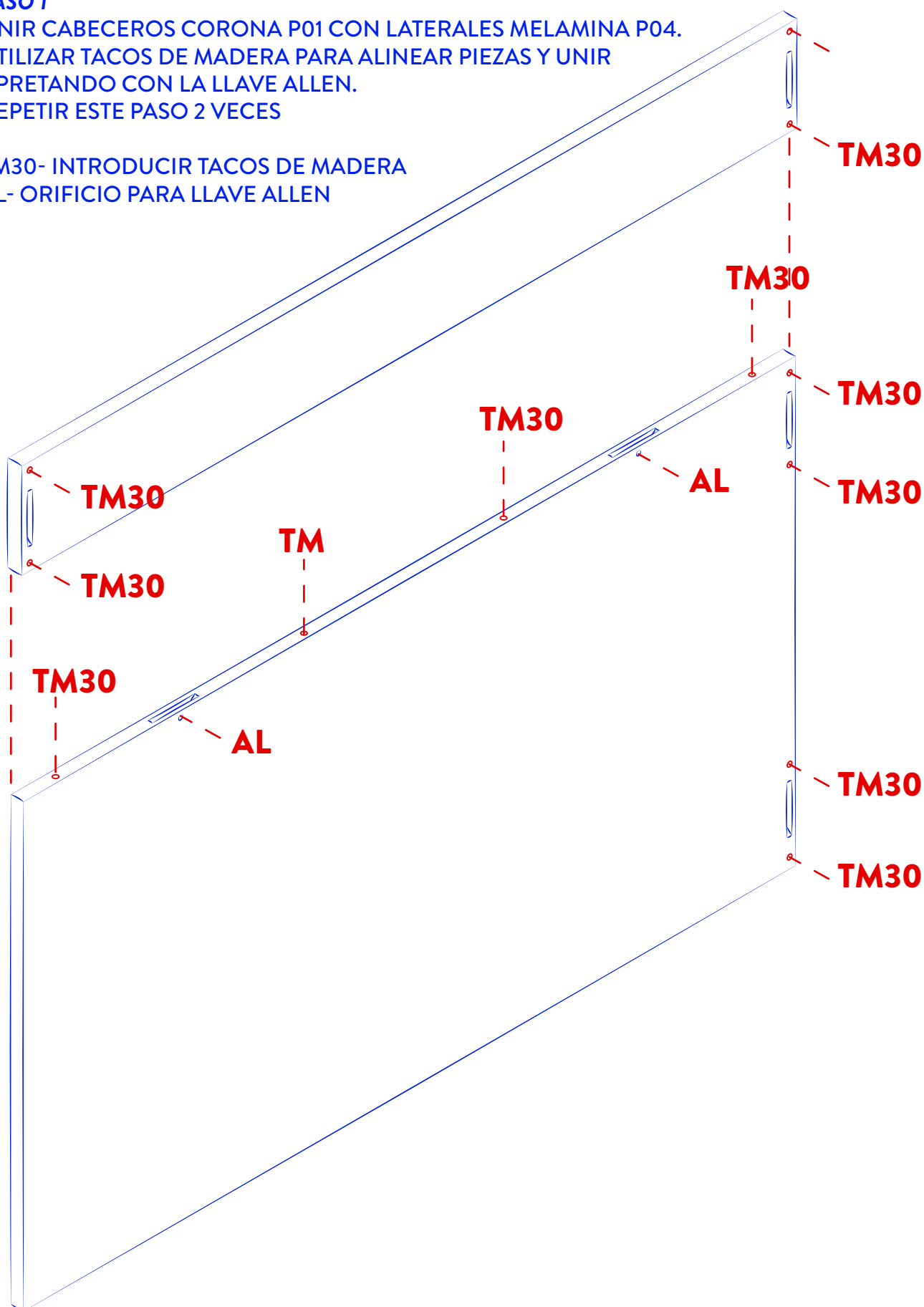




PASO 1

UNIR CABECEROS CORONA P01 CON LATERALES MELAMINA P04.
UTILIZAR TACOS DE MADERA PARA ALINEAR PIEZAS Y UNIR
APRETANDO CON LA LLAVE ALLEN.
REPETIR ESTE PASO 2 VECES

TM30- INTRODUCIR TACOS DE MADERA
AL- ORIFICIO PARA LLAVE ALLEN

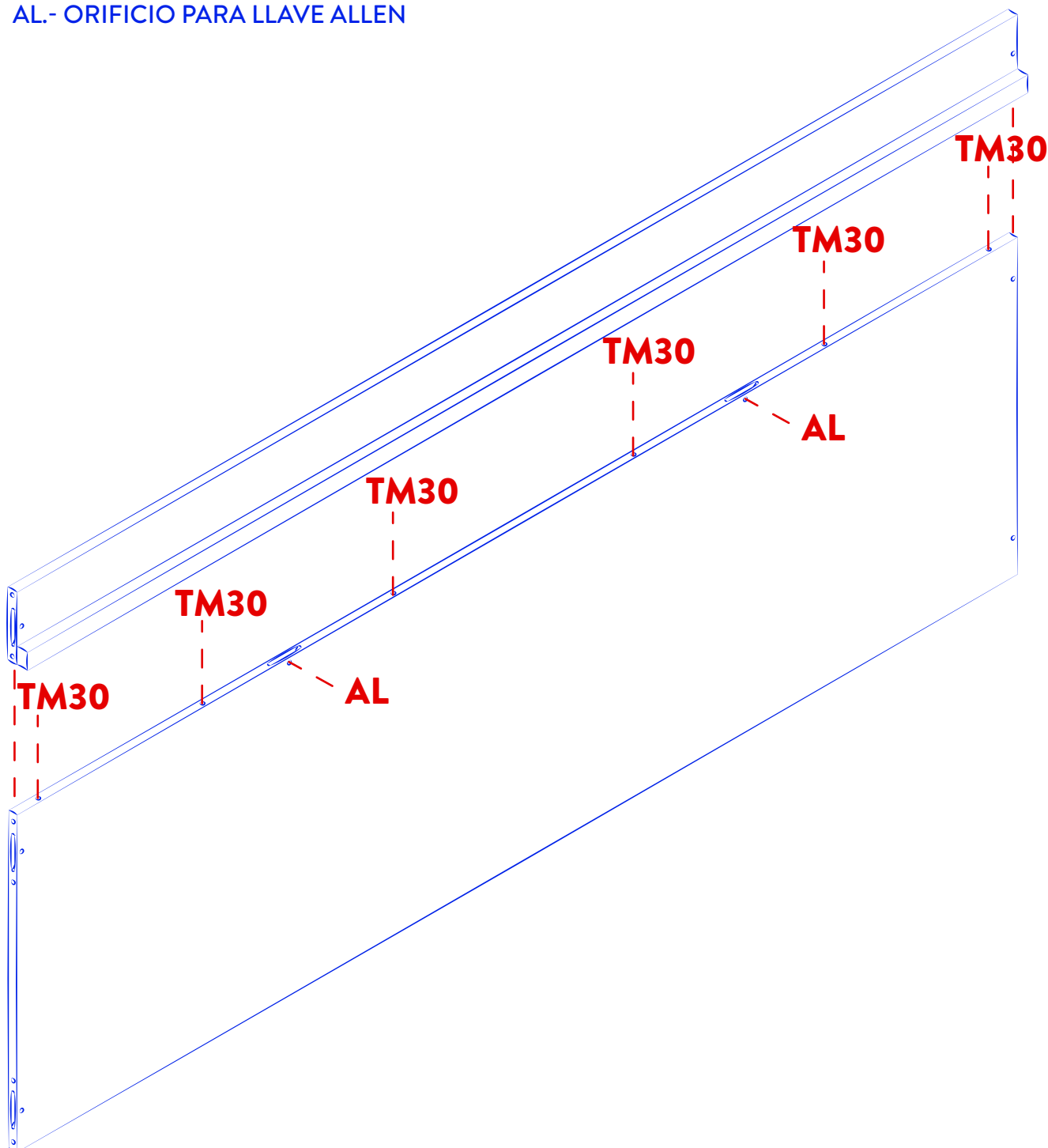




PASO 2

UNIR LARGUERO CORONA P02 CON TRASERA MELAMINA P03.
UTILIZAR TACOS DE MADERA PARA ALINEAR PIEZAS Y UNIR
APRETANDO CON LA LLAVE ALLEN.

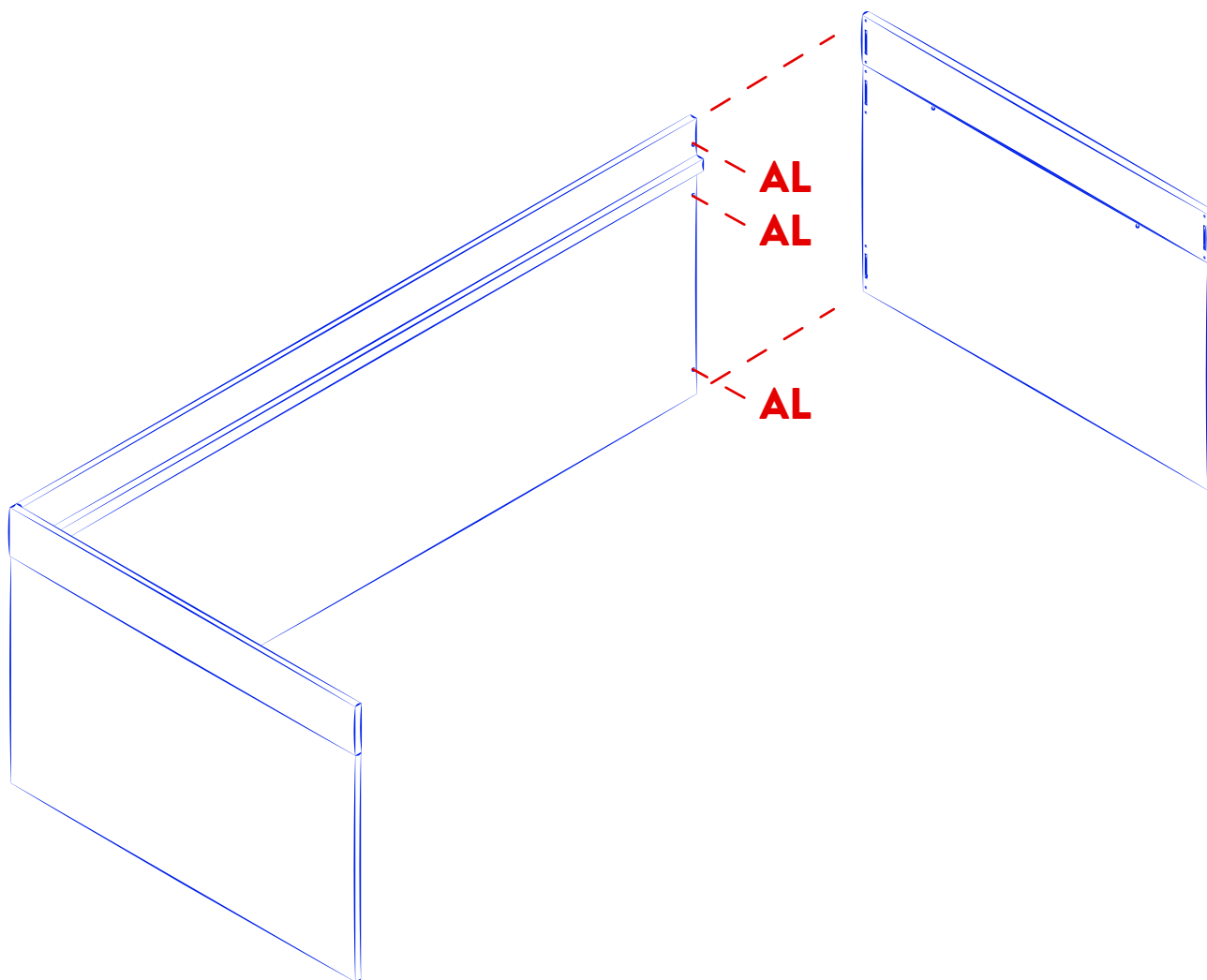
TM30.- INTRODUCIR TACOS DE MADERA
AL.- ORIFICIO PARA LLAVE ALLEN





PASO 3
UNIR LATERALES DE LA CAMA CON LA TRASERA
Y FIJAR APRETANDO CON LA LLAVE ALLEN.

AL.- ORIFICIO PARA LLAVE ALLEN

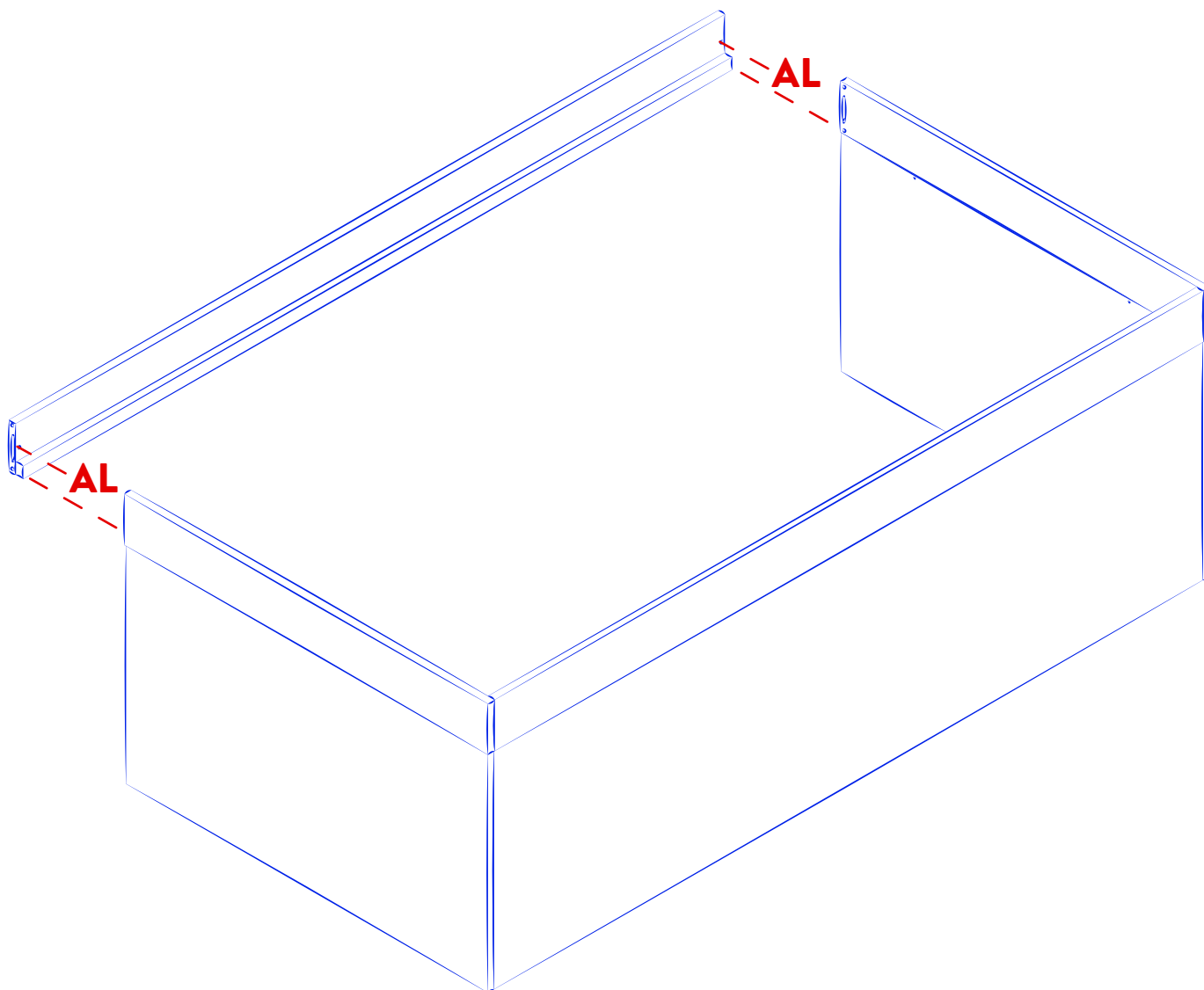




PASO 4

COLOCAR FRENTE DE LA CAMA Y FIJAR APRETANDO CON LA LLAVE ALLEN.

AL.- ORIFICIO PARA LLAVE ALLEN





PASO 5

DISTRIBUIR A PARTES IGUALES LAS LAMAS DE SOMIER Y ATORNILLAR CON TORNILLOS TO30 CONTRA EL BASTIDOR. EN EL BASTIDOR NO ESTÁN MARCADOS LOS AGUJEROS PARA DISTRIBUIR LIBREMENTE Y PONER EL NUMERO DE LAMAS QUE NECESITES,

