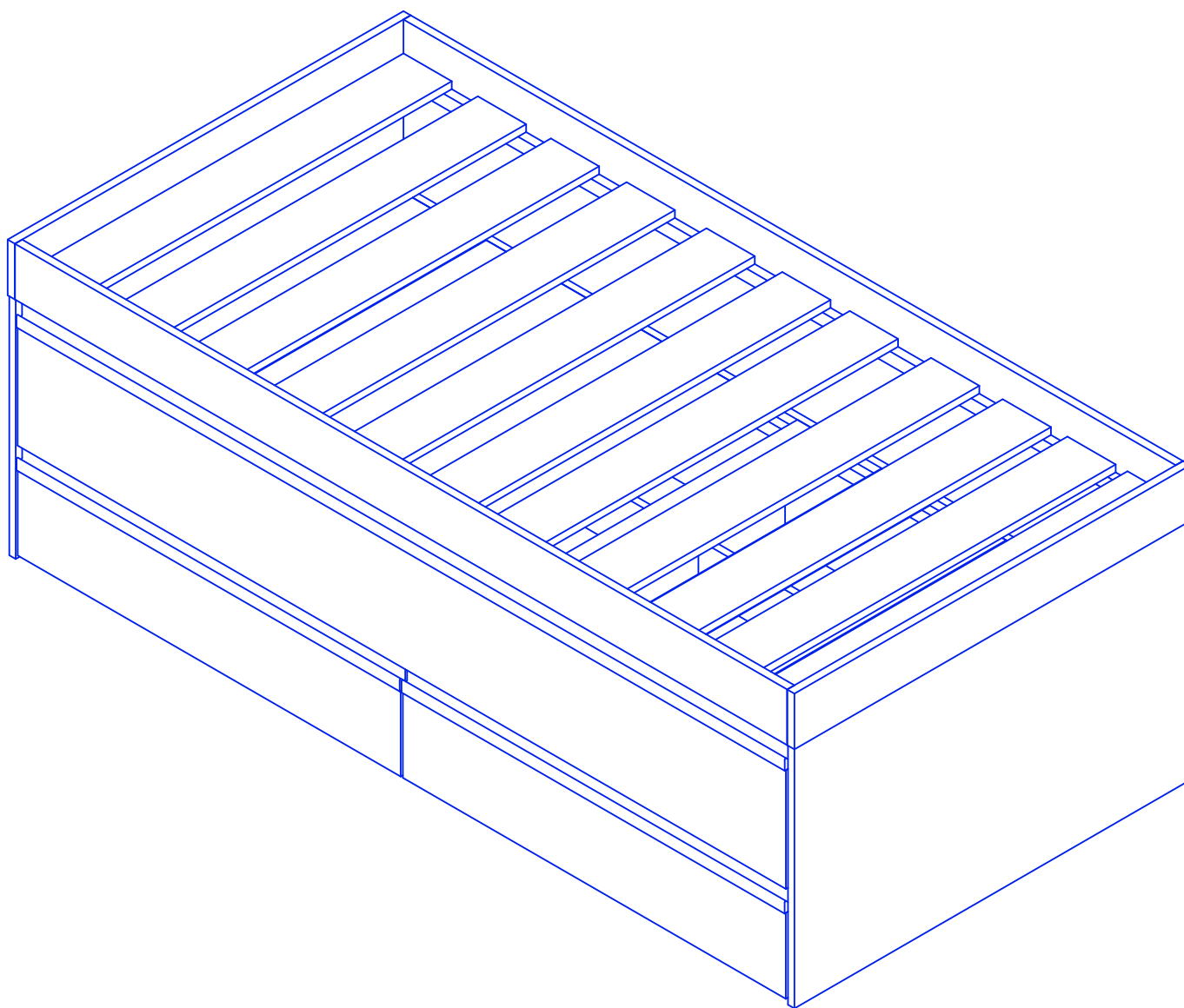
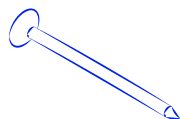




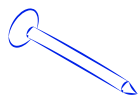
ANIDA NIDO + CAJONES

INSTRUCCIONES DE MONTAJE





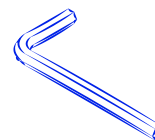
**TORNILLO 50MM
REF. TO50**



**TORNILLO 30MM
REF. TO30**



**TORNILLO 16MM
REF. TO16**



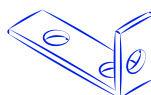
**LLAVE ALLEN
REF. AL**



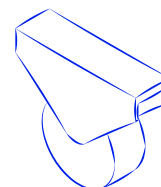
**TACOS 30MM
REF. TM30**



**TACOS 25MM
REF. TM25**

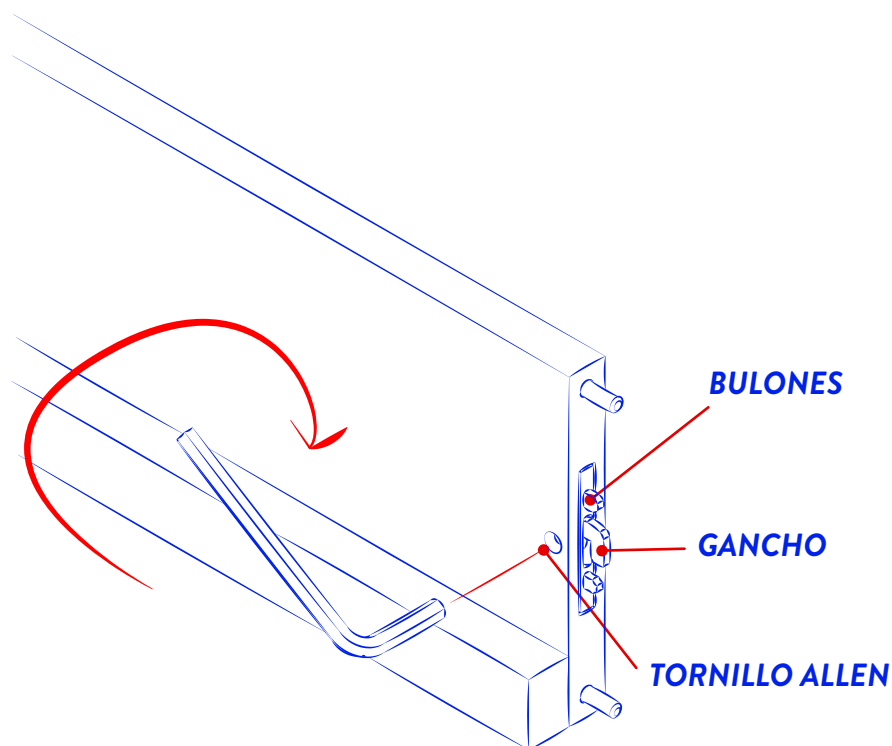


**ANGULO
REFUERZO**



RUEDAS

**SE INCLUYEN MAS CANTIDAD DE LA NECESARIA PARA MONTAR LA CAMA.*

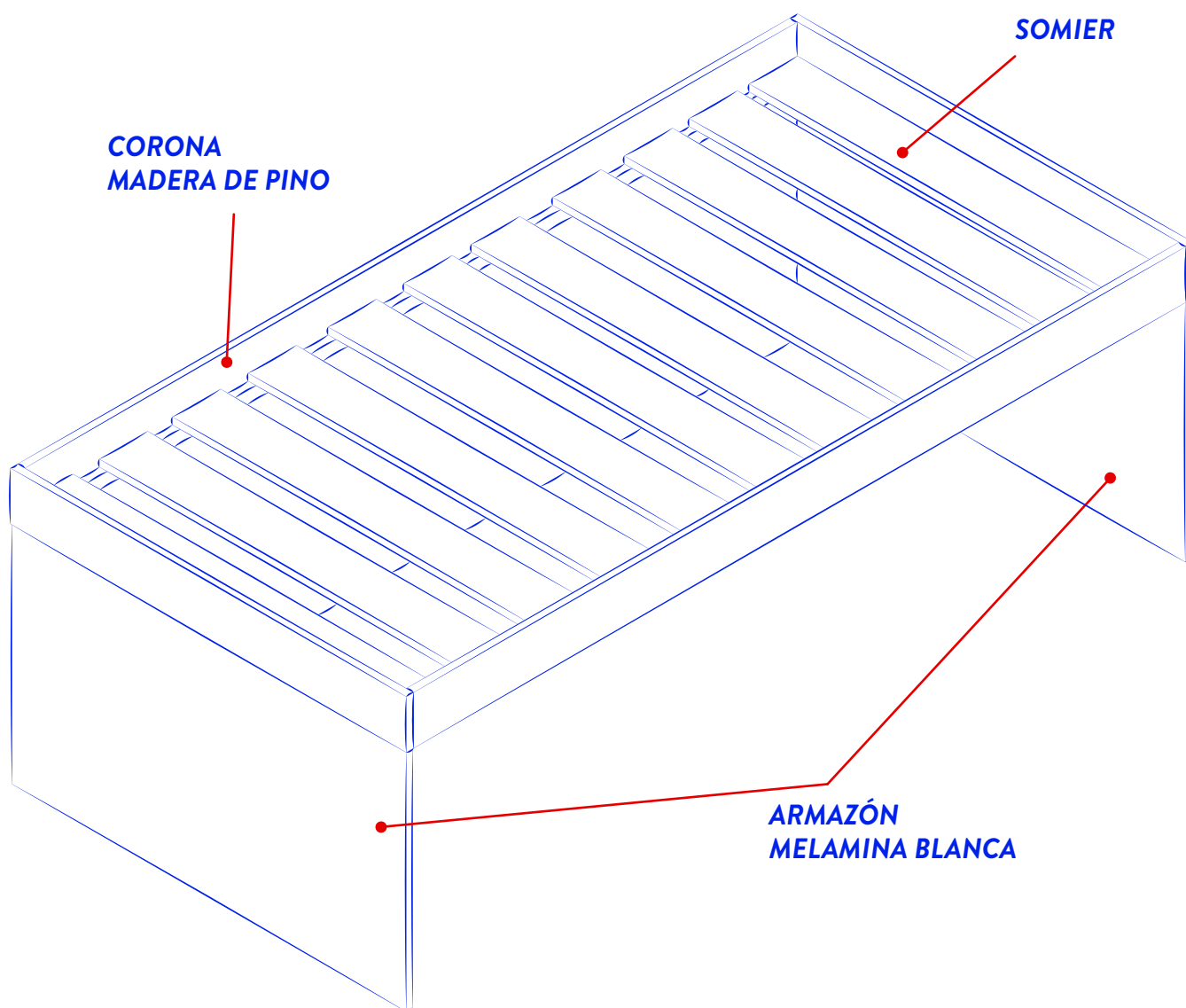


CONECTORES DE MONTAJE

NUESTRAS CAMAS DISPONEN DE UN SISTEMA DE MONTAJE RAPIDO Y SIN TORNILLOS. SIMPLEMENTE HAY QUE UNIR LA PIEZAS USANDO LOS BULONES DE GUIA. INTRODUCIR LA LLAVE ALLEN (REF.04) EN EL ORIFICIO DONDE ESTA EL TORNILLO Y GIRAR PARA ACTIVAR EL GANCHO CONECTOR

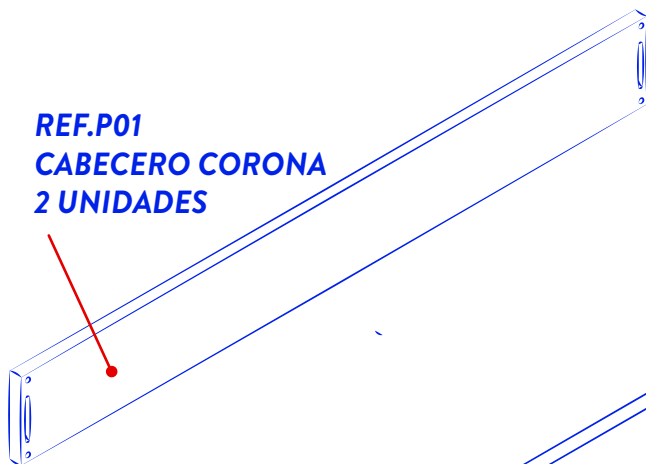


ESTRUCTURA EXTERIOR

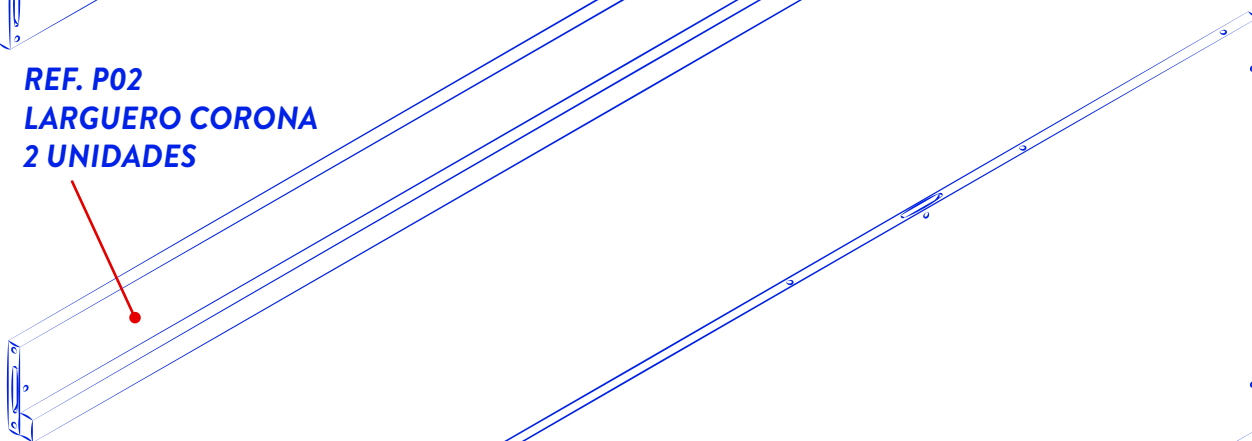




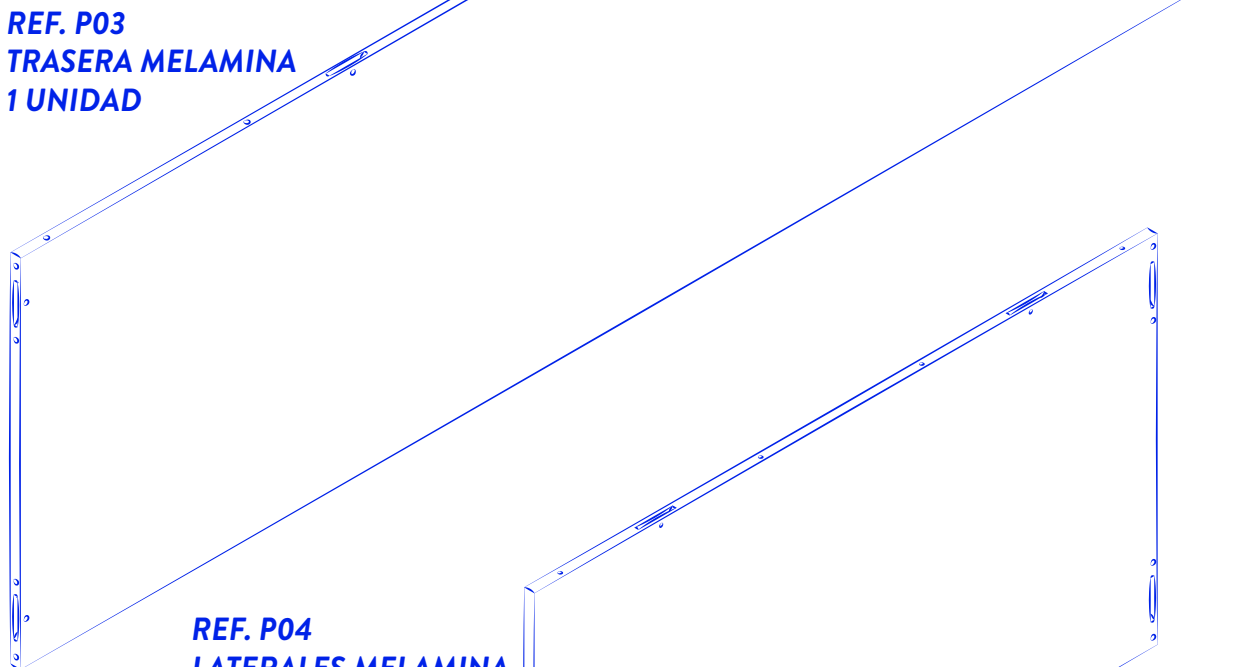
REF.P01
CABECERO CORONA
2 UNIDADES



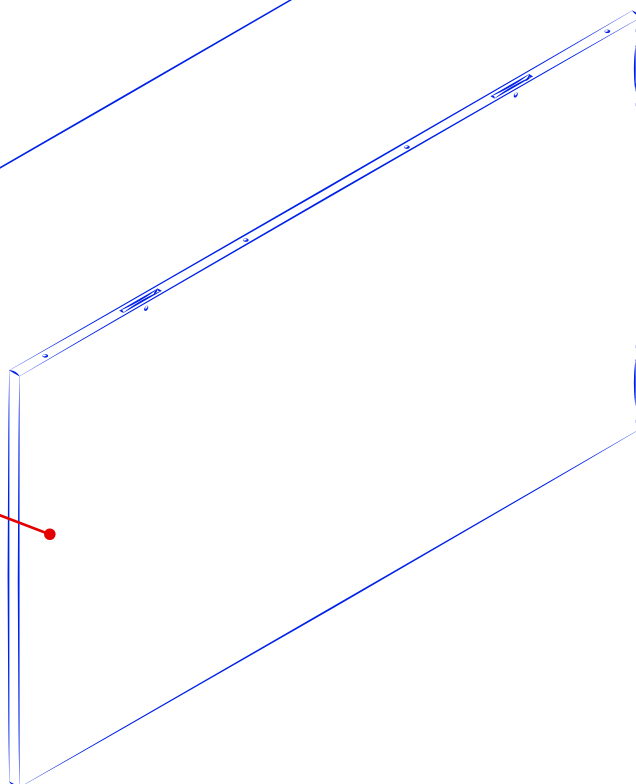
REF. P02
LARGUERO CORONA
2 UNIDADES



REF. P03
TRASERA MELAMINA
1 UNIDAD



REF. P04
LATERALES MELAMINA
2 UNIDADES

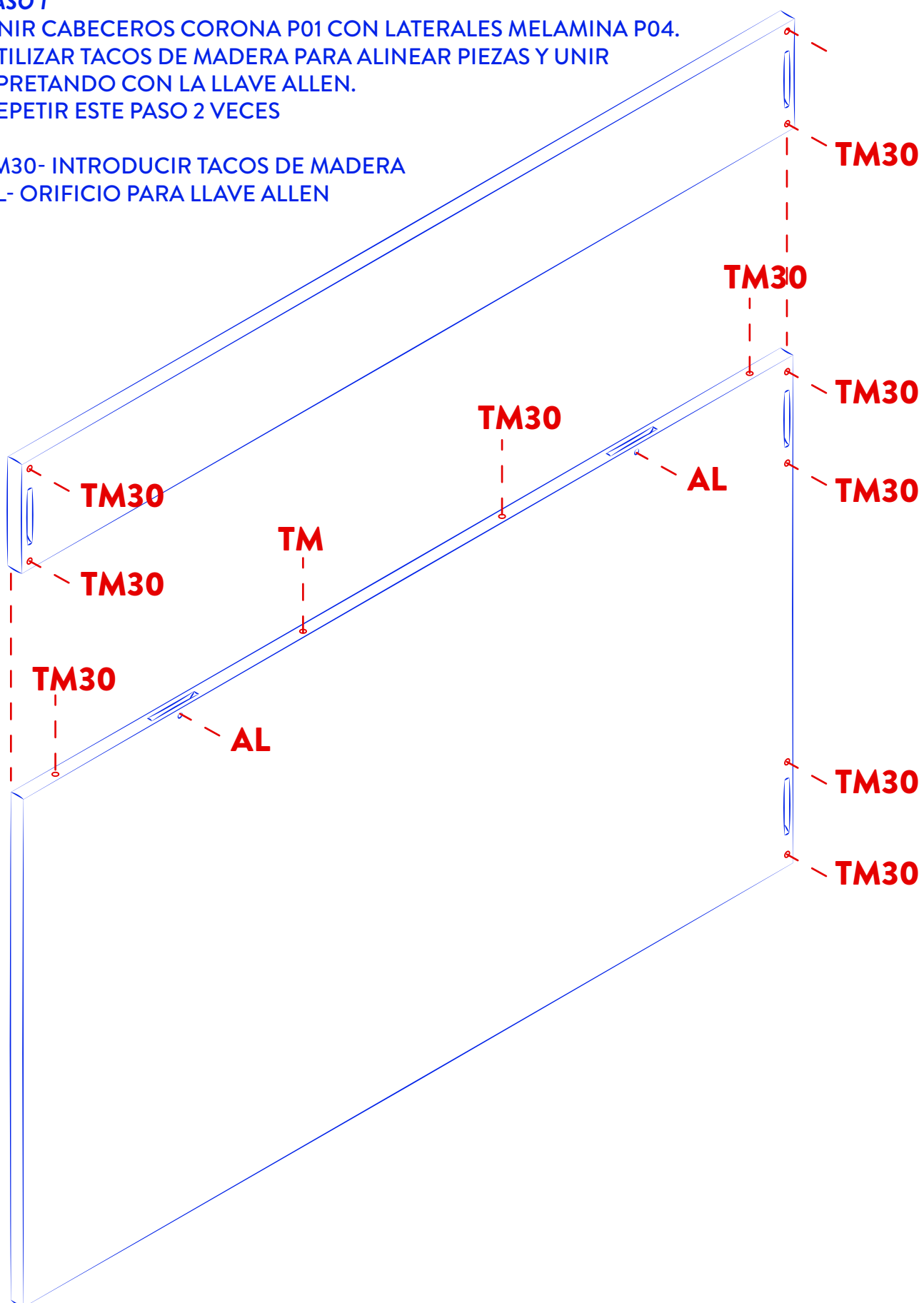




PASO 1

UNIR CABECEROS CORONA P01 CON LATERALES MELAMINA P04.
UTILIZAR TACOS DE MADERA PARA ALINEAR PIEZAS Y UNIR
APRETANDO CON LA LLAVE ALLEN.
REPETIR ESTE PASO 2 VECES

TM30- INTRODUCIR TACOS DE MADERA
AL- ORIFICIO PARA LLAVE ALLEN

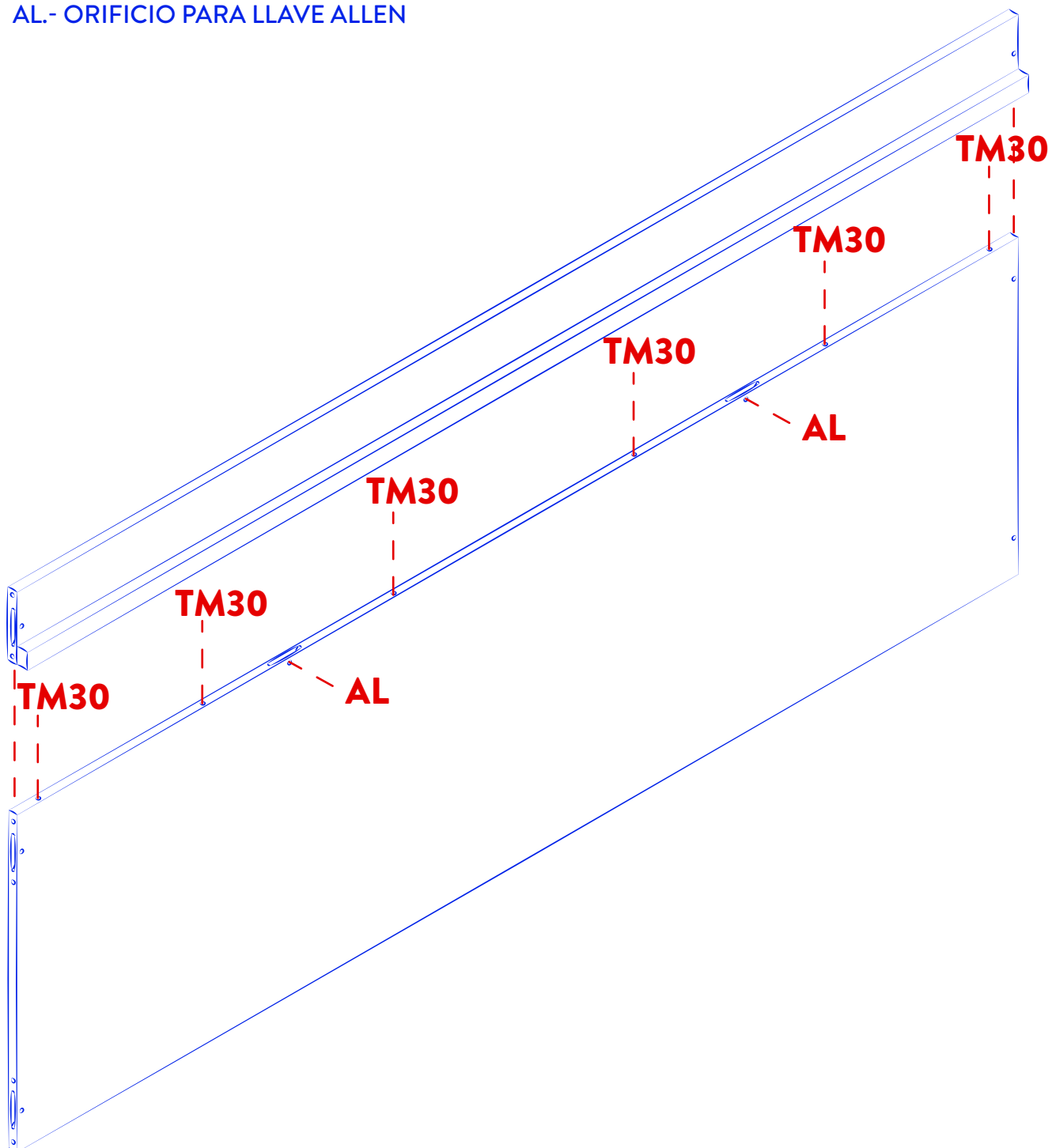




PASO 2

UNIR LARGUERO CORONA P02 CON TRASERA MELAMINA P03.
UTILIZAR TACOS DE MADERA PARA ALINEAR PIEZAS Y UNIR
APRETANDO CON LA LLAVE ALLEN.

TM30.- INTRODUCIR TACOS DE MADERA
AL.- ORIFICIO PARA LLAVE ALLEN

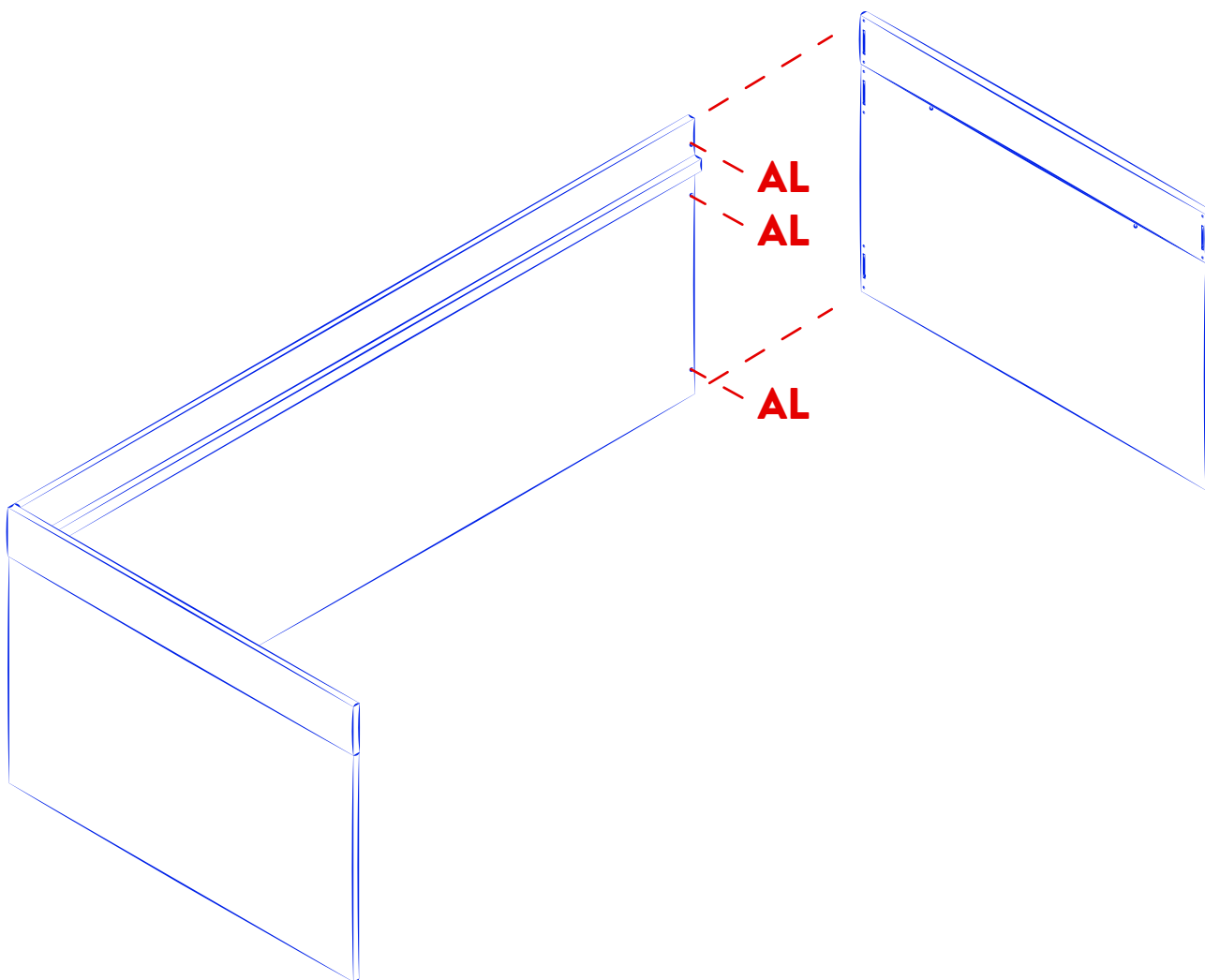




PASO 3

UNIR LATERALES DE LA CAMA CON LA TRASERA
Y FIJAR APRETANDO CON LA LLAVE ALLEN.

AL.- ORIFICIO PARA LLAVE ALLEN

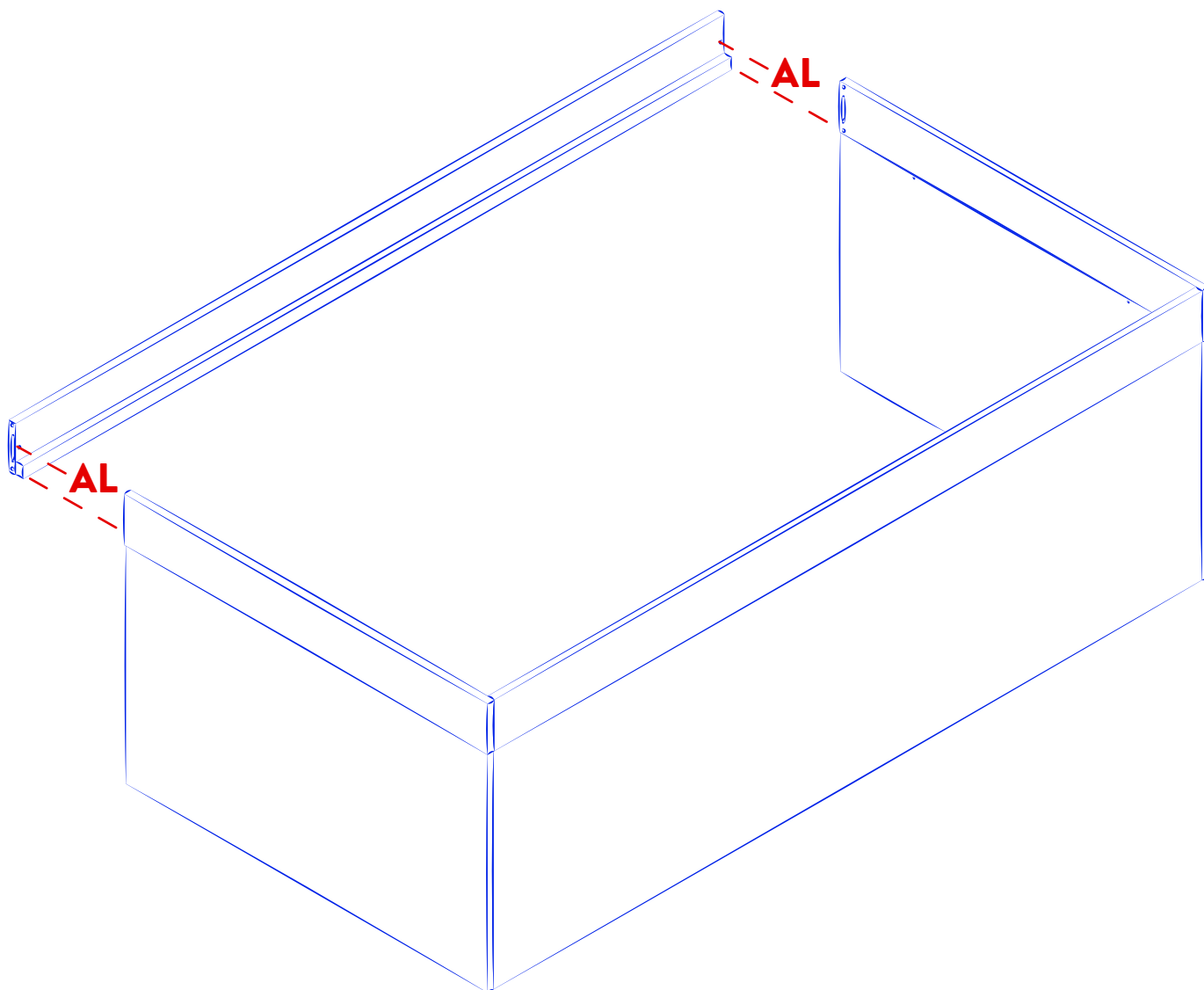




PASO 4

**COLOCAR FRENTE DE LA CAMA Y FIJAR APRETANDO
CON LA LLAVE ALLEN.**

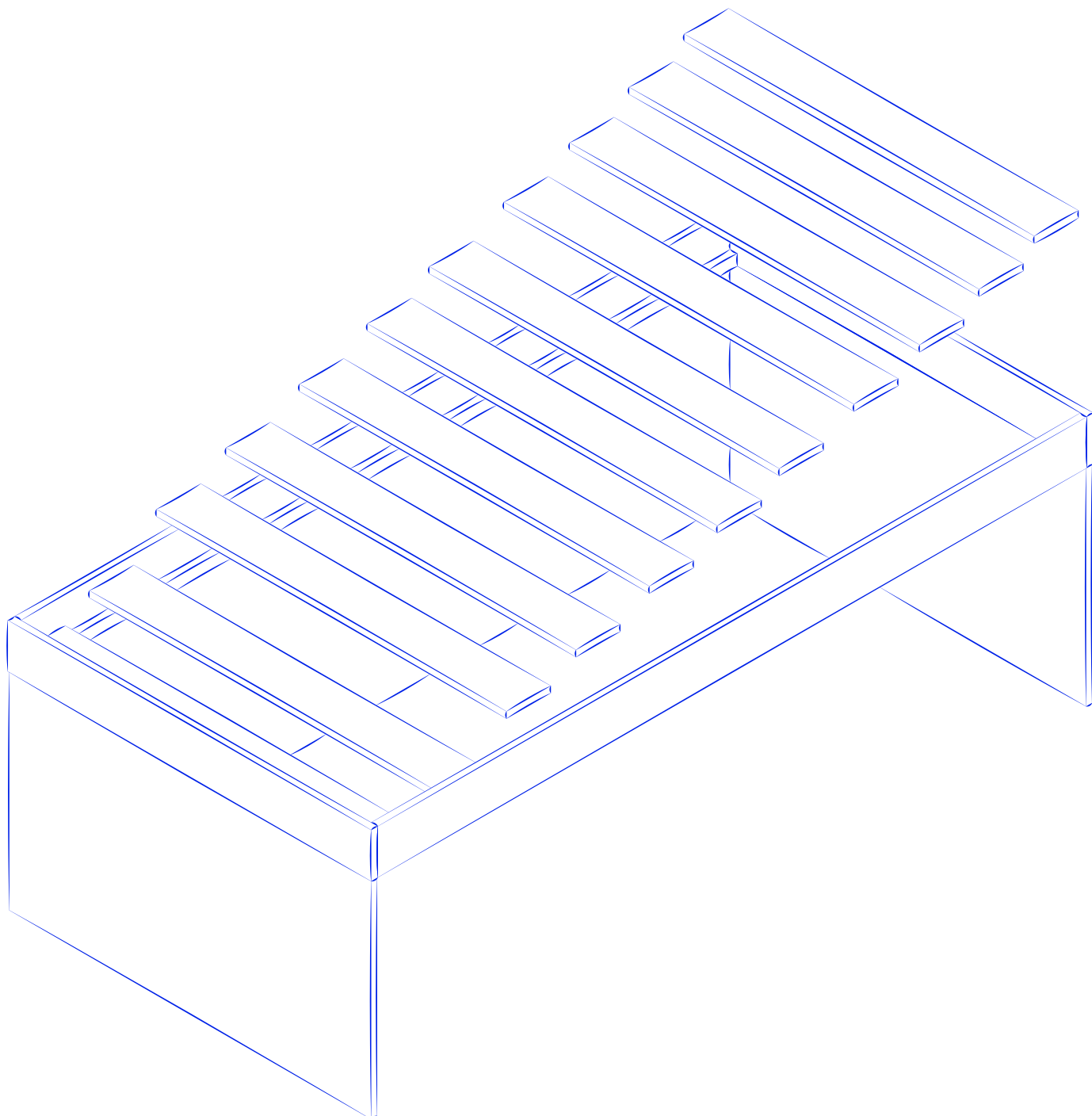
AL.- ORIFICIO PARA LLAVE ALLEN





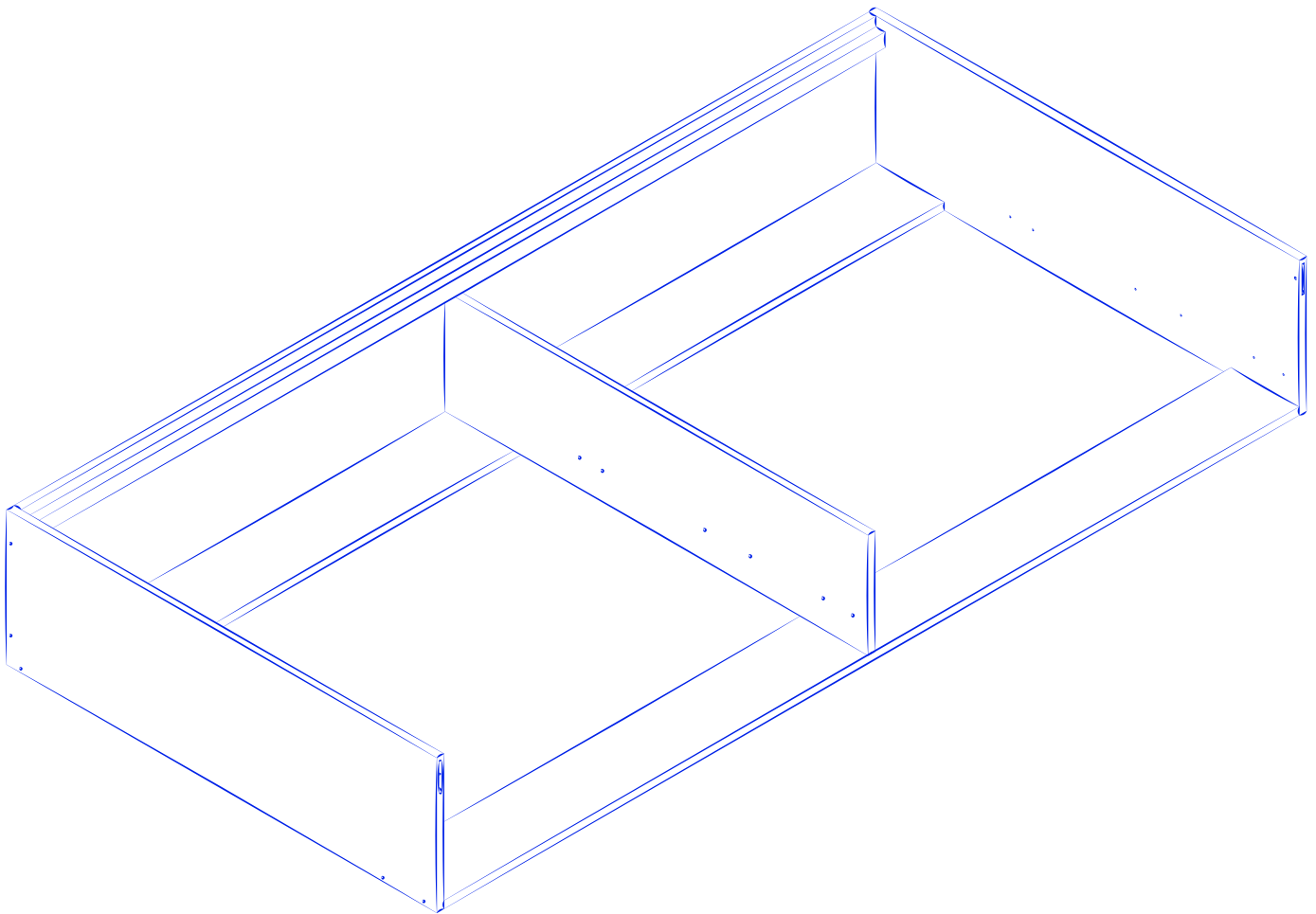
PASO 5

DISTRIBUIR A PARTES IGUALES LAS LAMAS DE SOMIER Y ATORNILLAR CON TORNILLOS TO30 CONTRA EL BASTIDOR. EN EL BASTIDOR NO ESTÁN MARCADOS LOS AGUJEROS PARA DISTRIBUIR LIBREMENTE Y PONER EL NUMERO DE LAMAS QUE NECESITES,



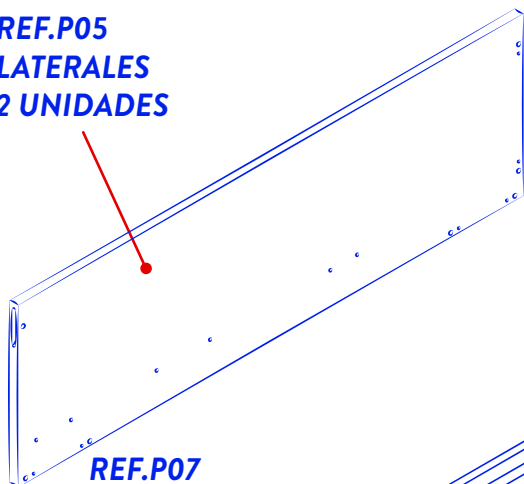


ESTRUCTURA INTERIOR

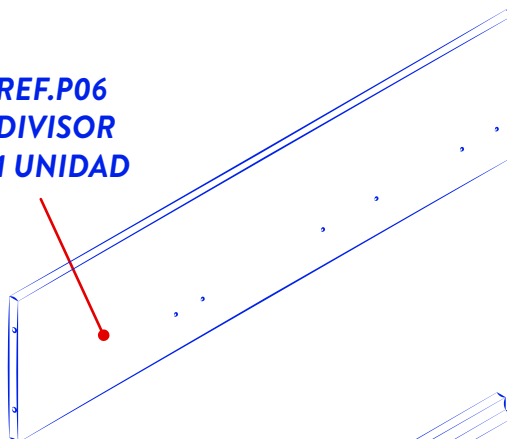




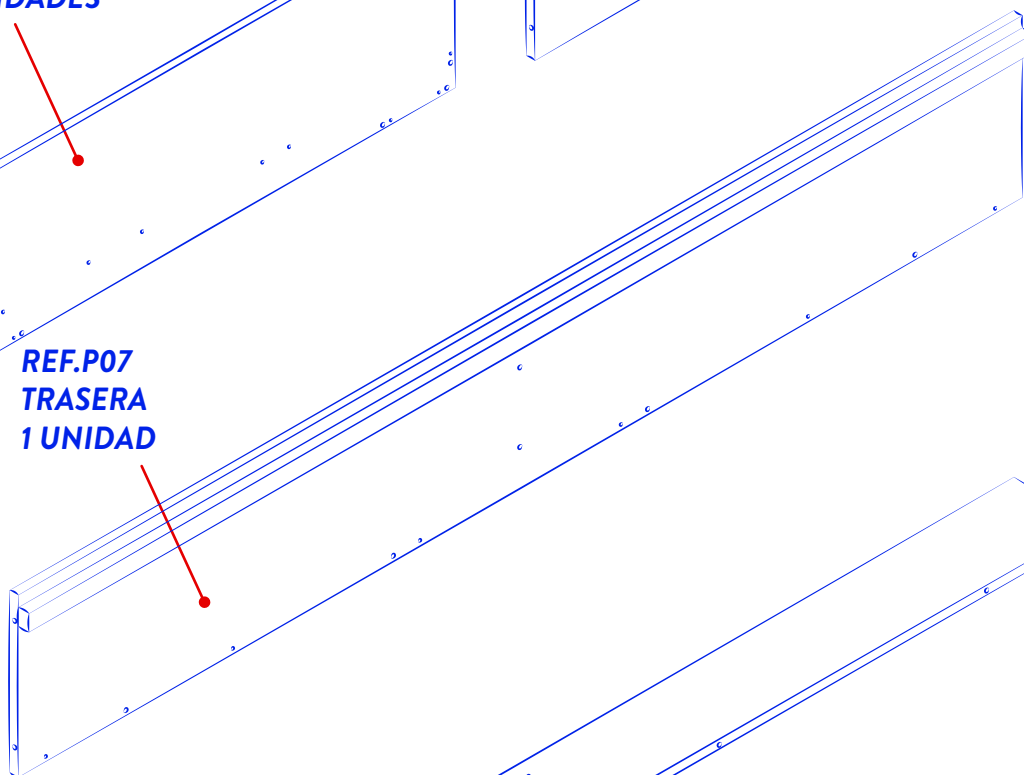
**REF.P05
LATERALES
2 UNIDADES**



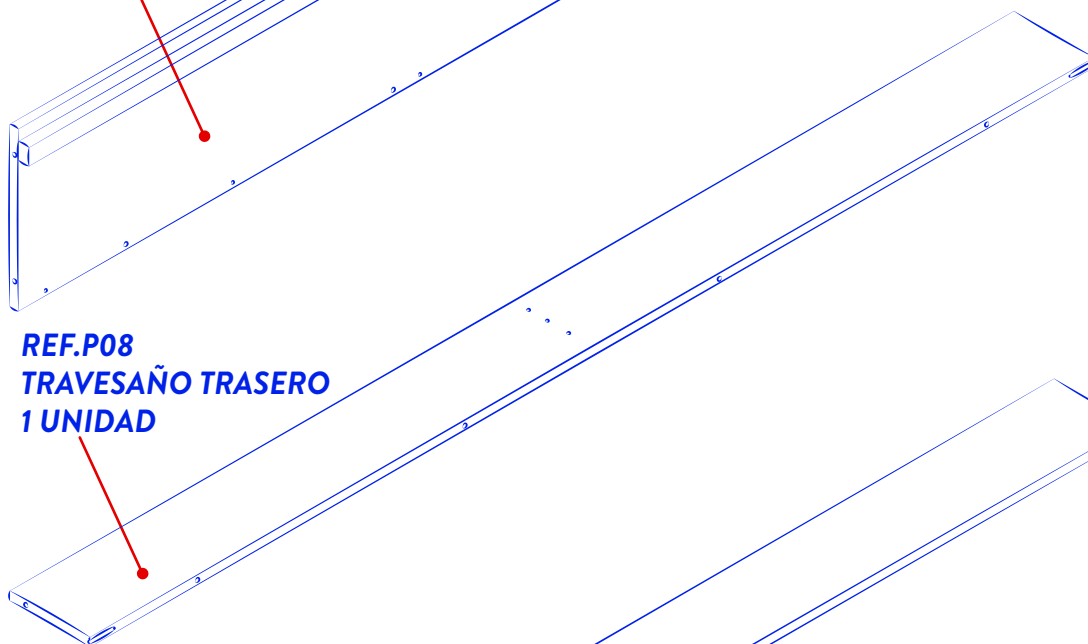
**REF.P06
DIVISOR
1 UNIDAD**



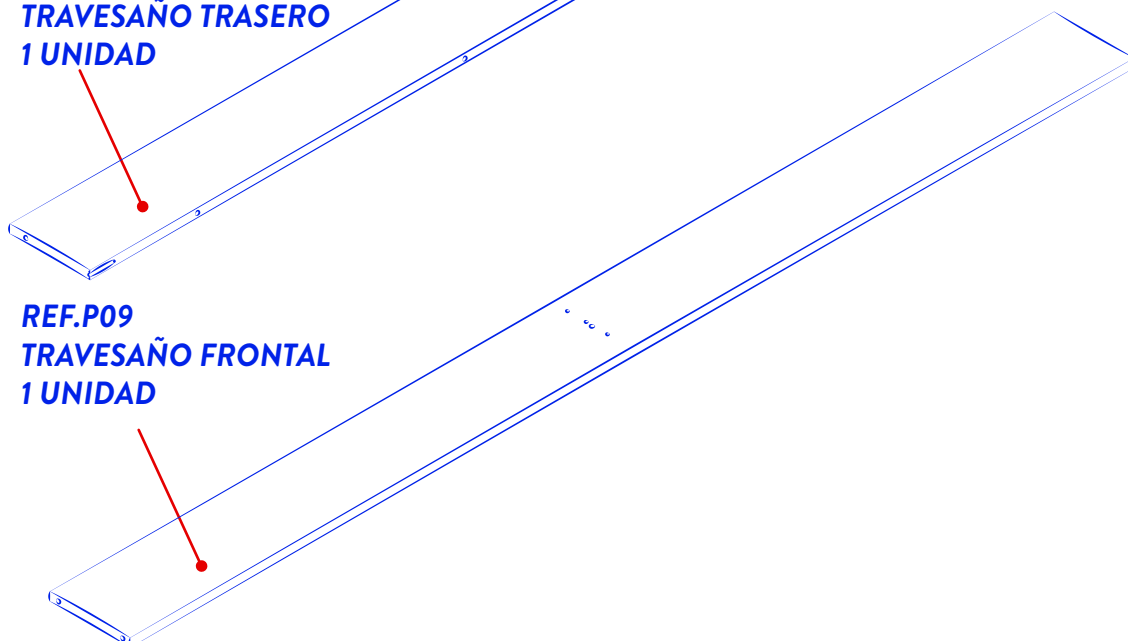
**REF.P07
TRASERA
1 UNIDAD**



**REF.P08
TRAVESAÑO TRASERO
1 UNIDAD**



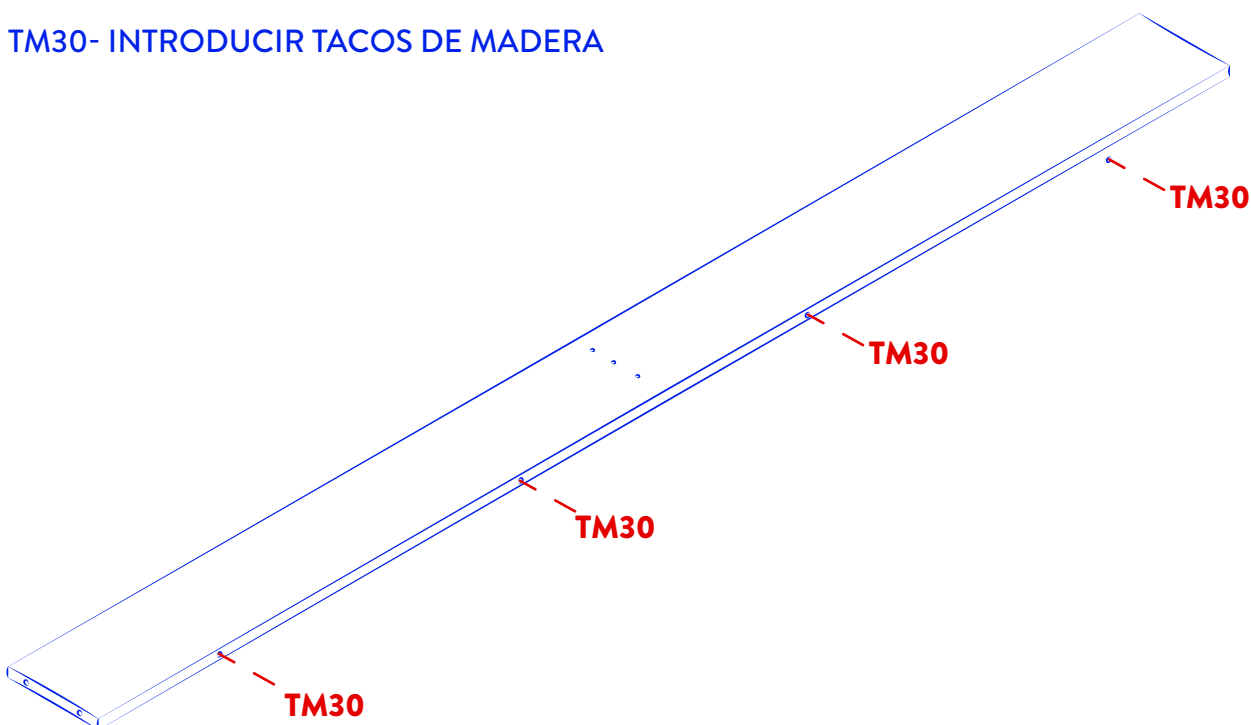
**REF.P09
TRAVESAÑO FRONTAL
1 UNIDAD**



PASO 6

COGER TRAVESAÑO TRASERO P08 Y PONER LOS TACOS DE MADERA EN EL LATERAL DE LA PIEZA

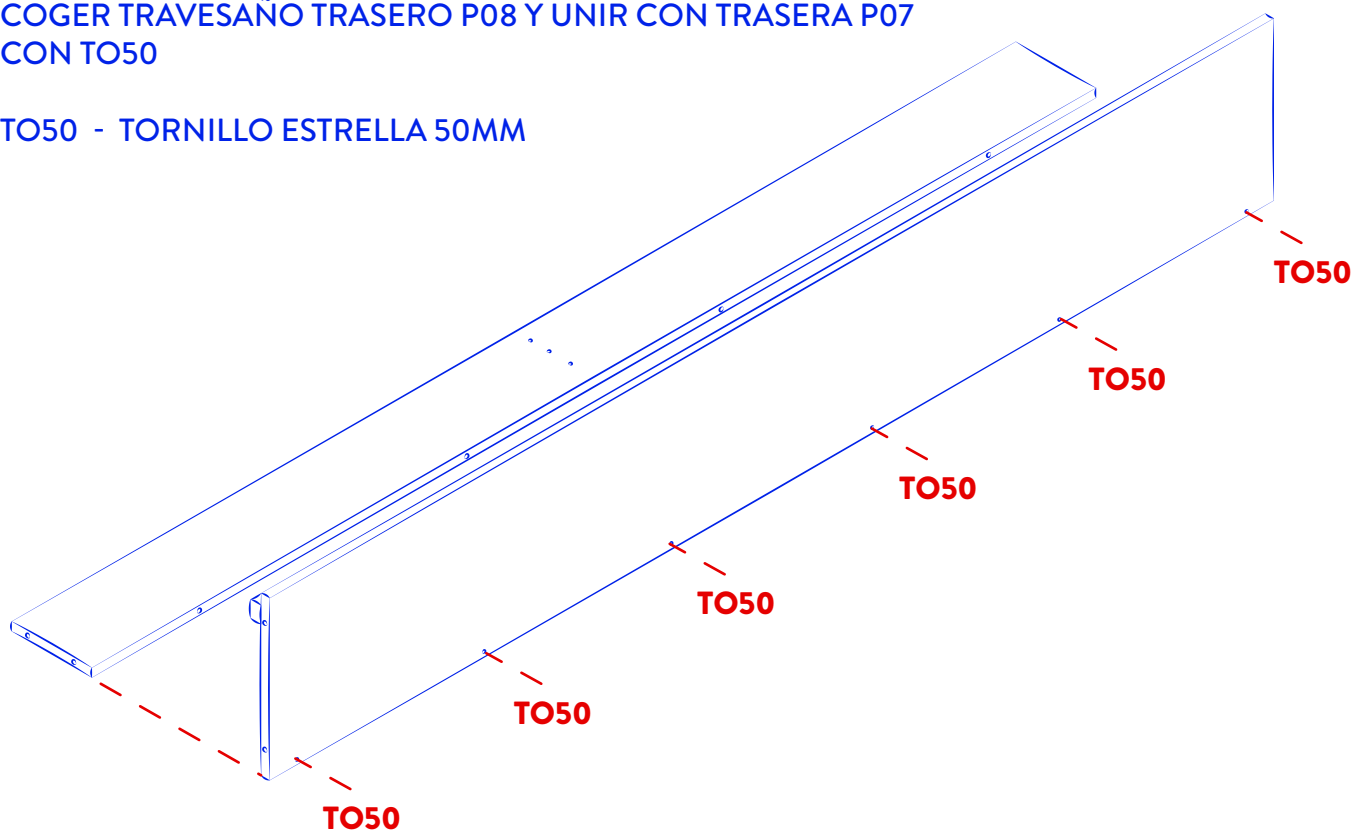
TM30- INTRODUCIR TACOS DE MADERA



PASO 7

COGER TRAVESAÑO TRASERO P08 Y UNIR CON TRASERA P07 CON TO50

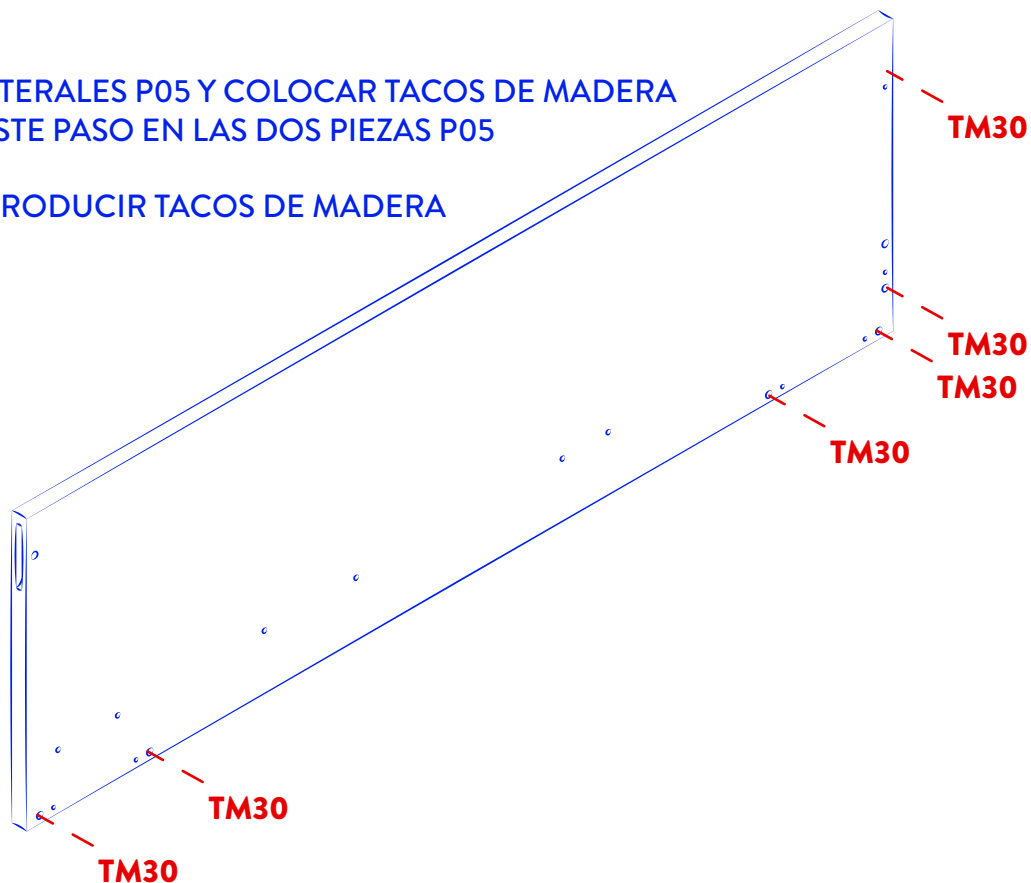
TO50 - TORNILLO ESTRELLA 50MM





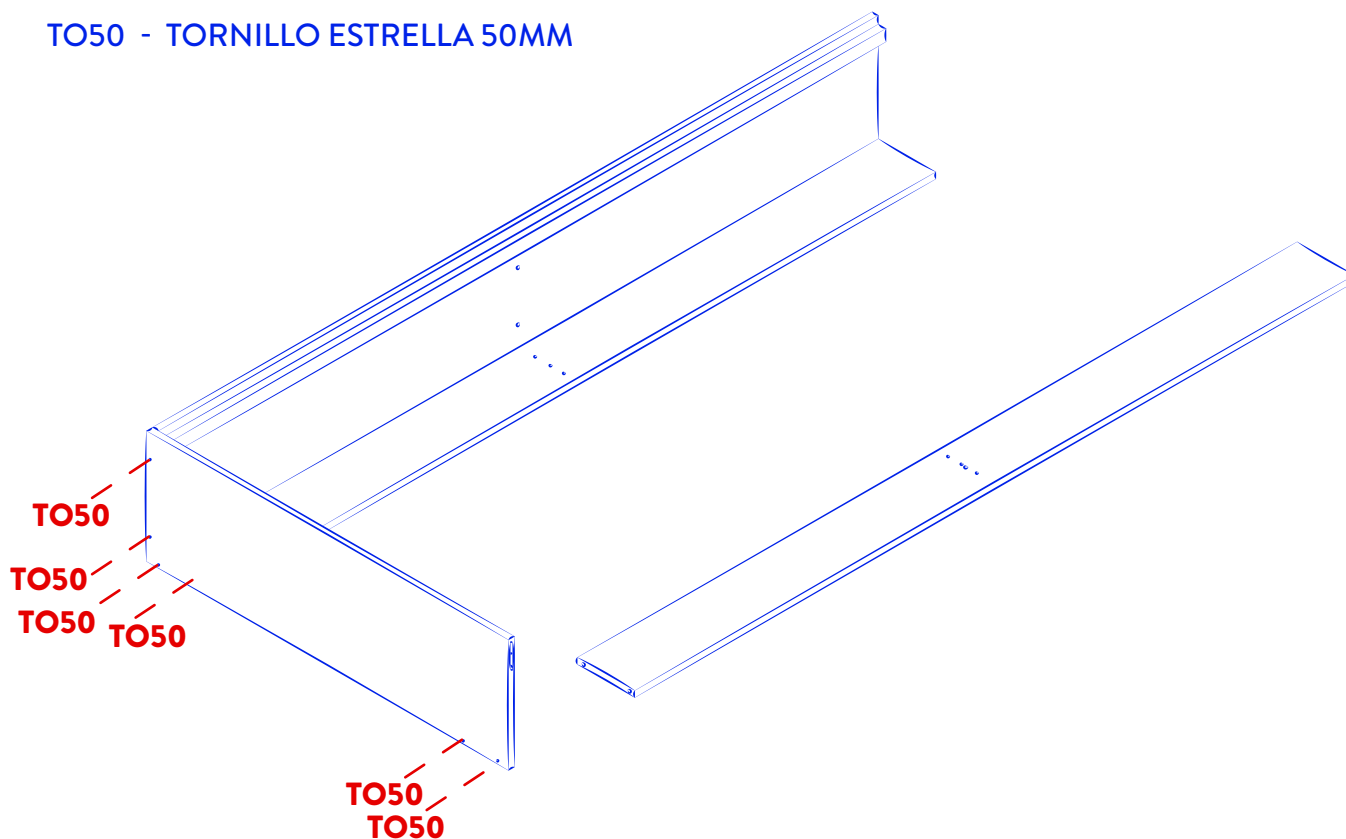
PASO 8
COGER LATERALES P05 Y COLOCAR TACOS DE MADERA
REPETIR ESTE PASO EN LAS DOS PIEZAS P05

TM30.- INTRODUCIR TACOS DE MADERA



PASO 9
UNIR LATERAL CON PASO 7 Y P09 ATORNILLANDO CON TO50

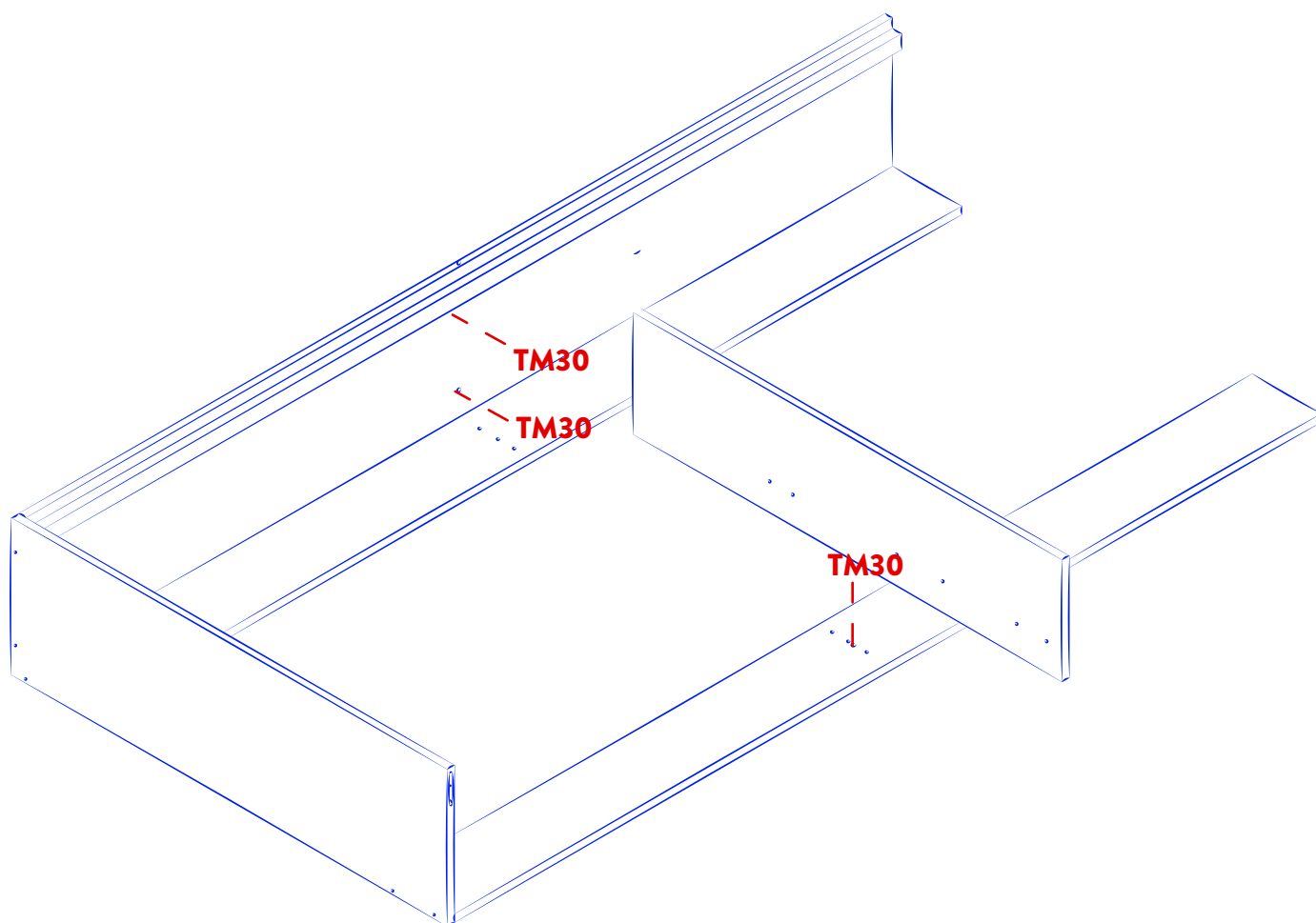
TO50 - TORNILLO ESTRELLA 50MM





PASO 10
COLCOAR EN SU POSICIÓN EL DIVISOR P06 UTILIZANDO
LOS TACOS DE MADERA

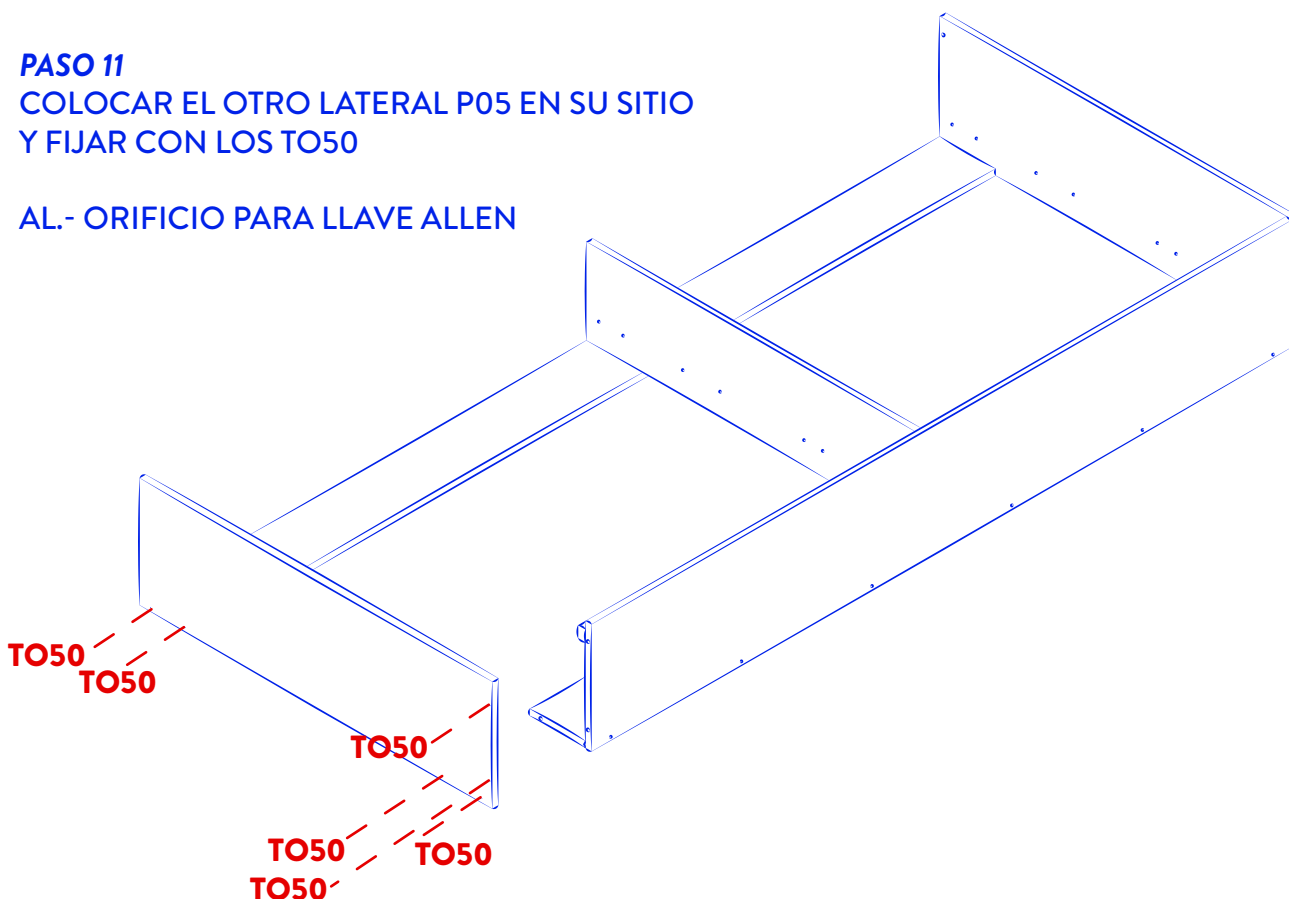
TM30.- INTRODUCIR TACOS DE MADERA





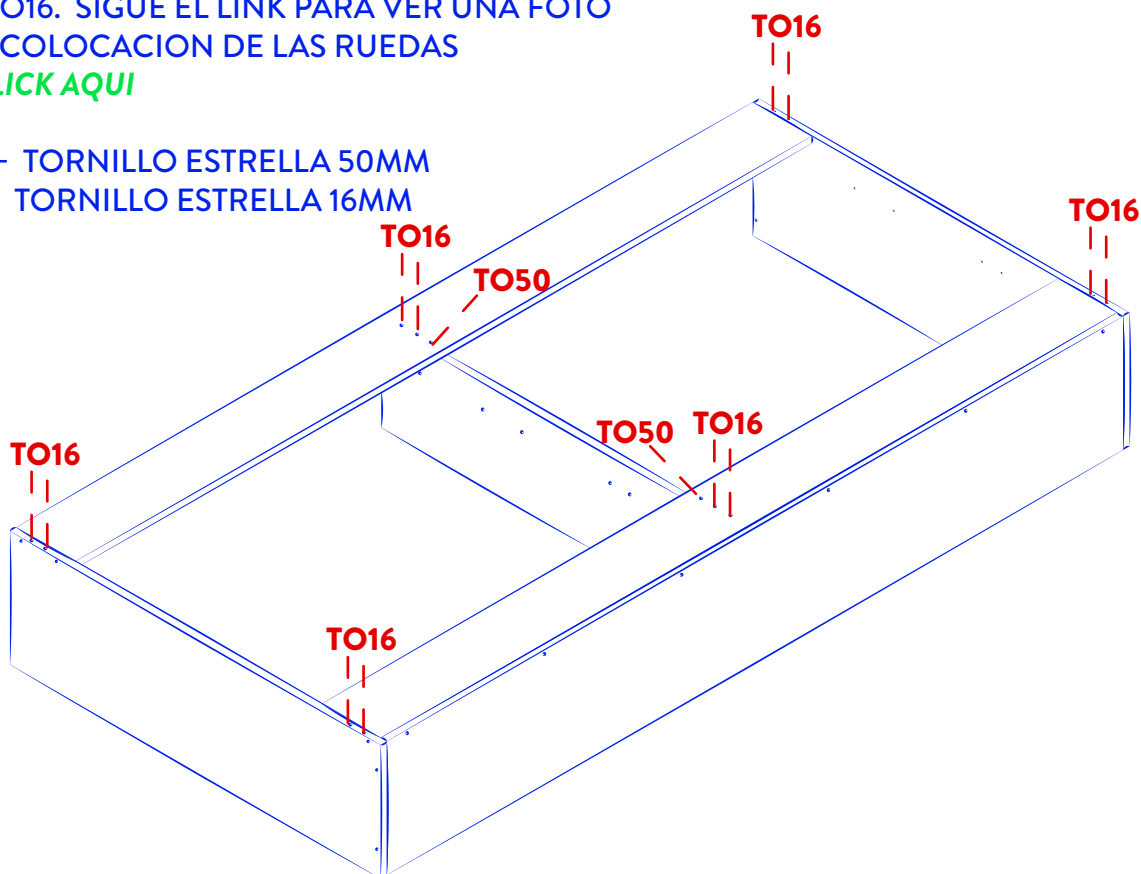
PASO 11
COLOCAR EL OTRO LATERAL P05 EN SU SITIO
Y FIJAR CON LOS TO50

AL.- ORIFICIO PARA LLAVE ALLEN



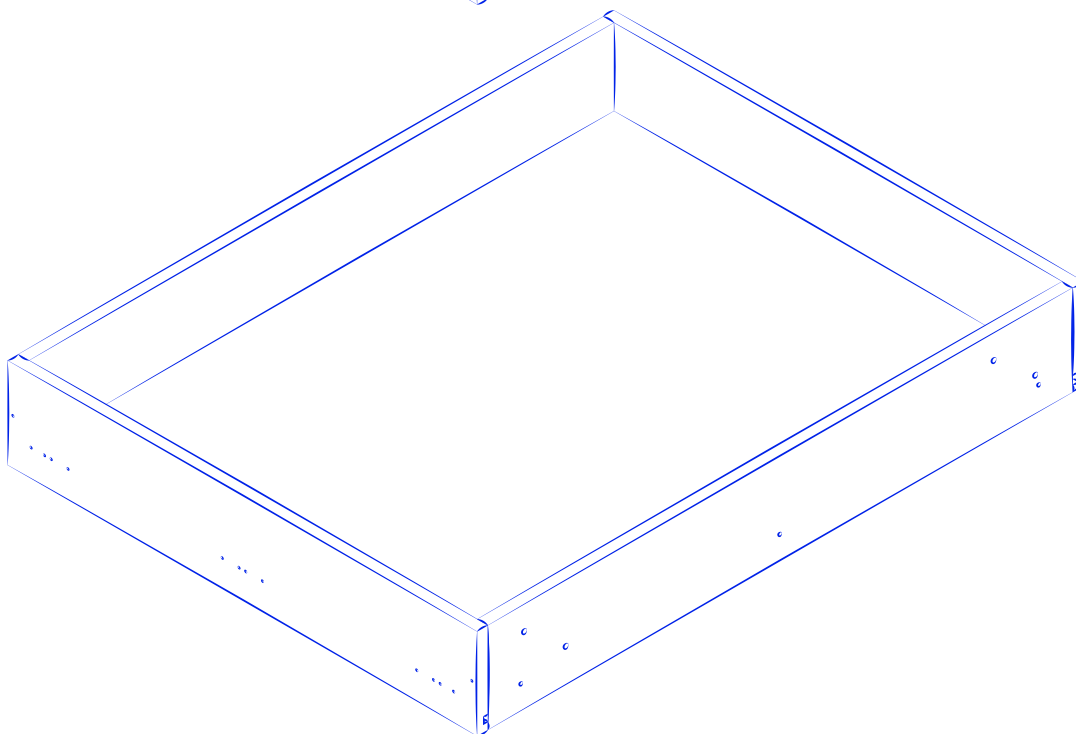
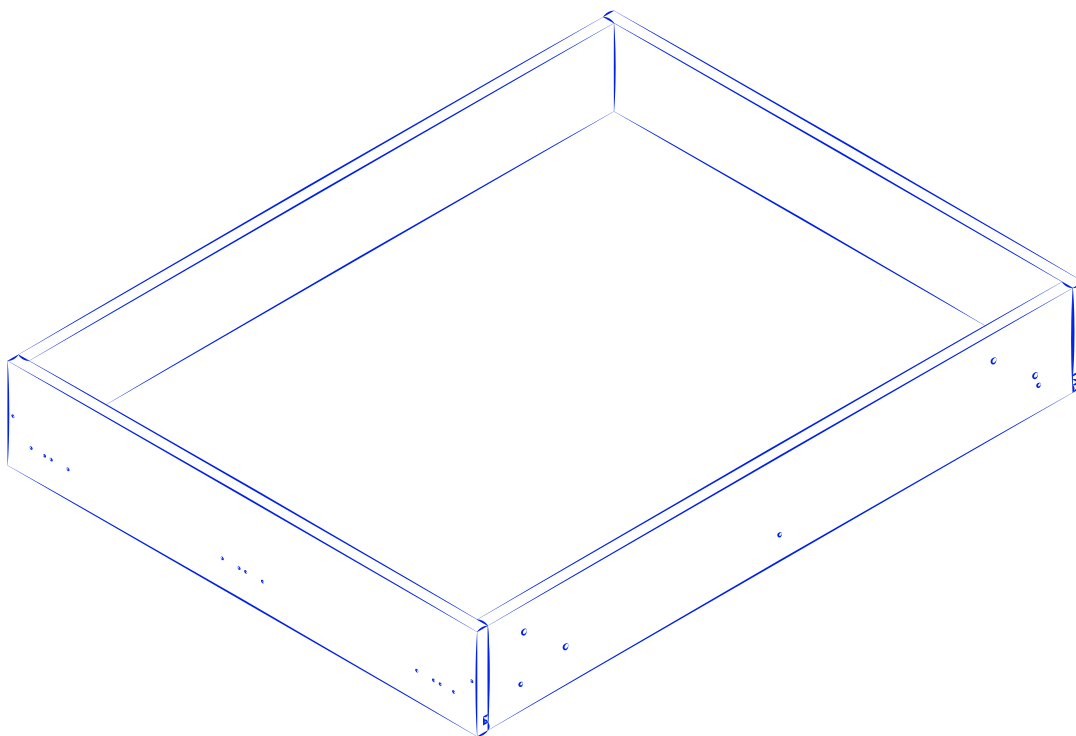
PASO 12
FIJAR DIVISOR CON LOS TO50. COLOCAR LAS 6 RUEDAS
CON TO16. SIGUE EL LINK PARA VER UNA FOTO
DE LA COLOCACION DE LAS RUEDAS
[HAZ CLICK AQUI](#)

TO50 - TORNILLO ESTRELLA 50MM
TO16 - TORNILLO ESTRELLA 16MM



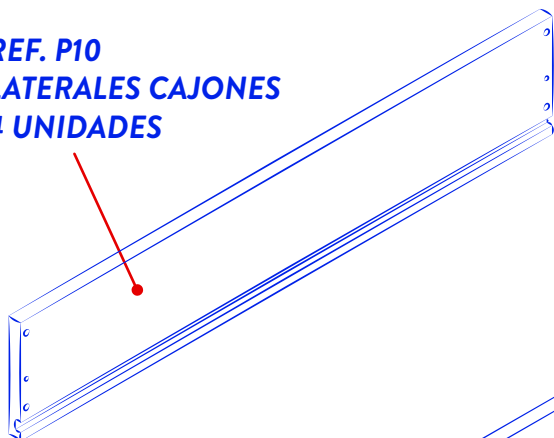


2 CAJONES

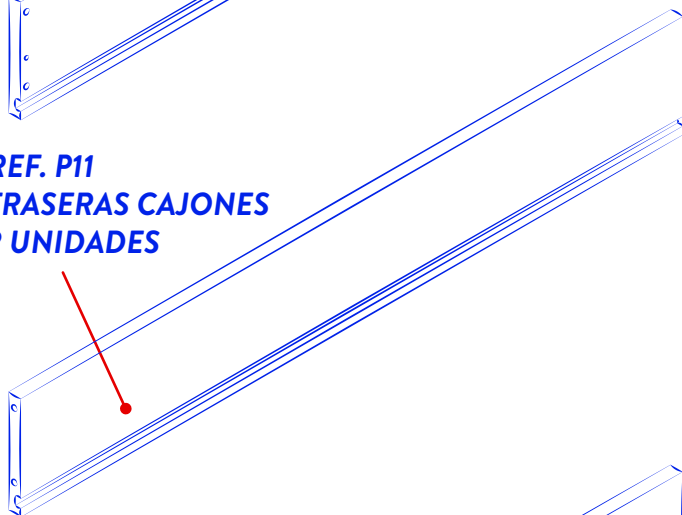




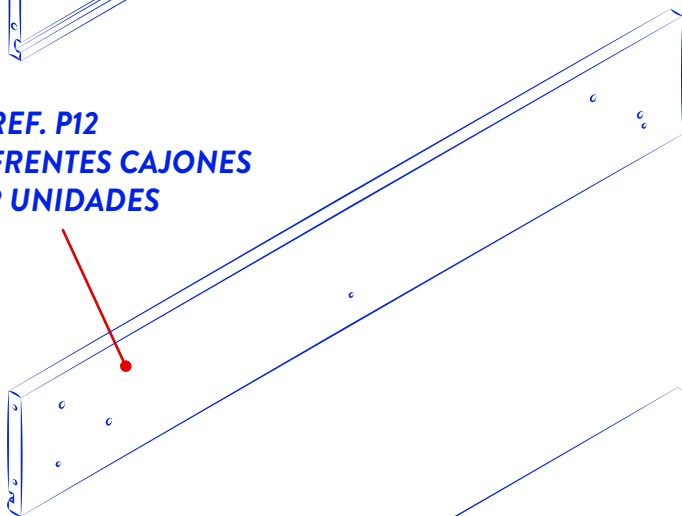
REF. P10
LATERALES CAJONES
4 UNIDADES



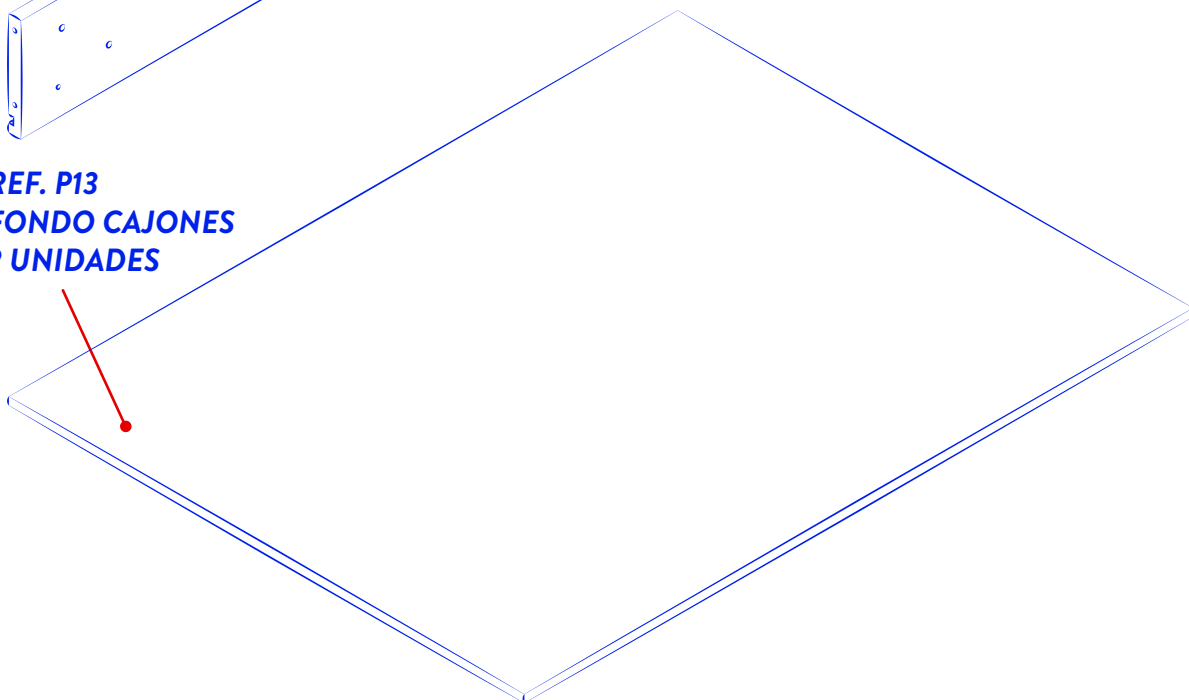
REF. P11
TRASERAS CAJONES
2 UNIDADES



REF. P12
FRENTES CAJONES
2 UNIDADES



REF. P13
FONDO CAJONES
2 UNIDADES

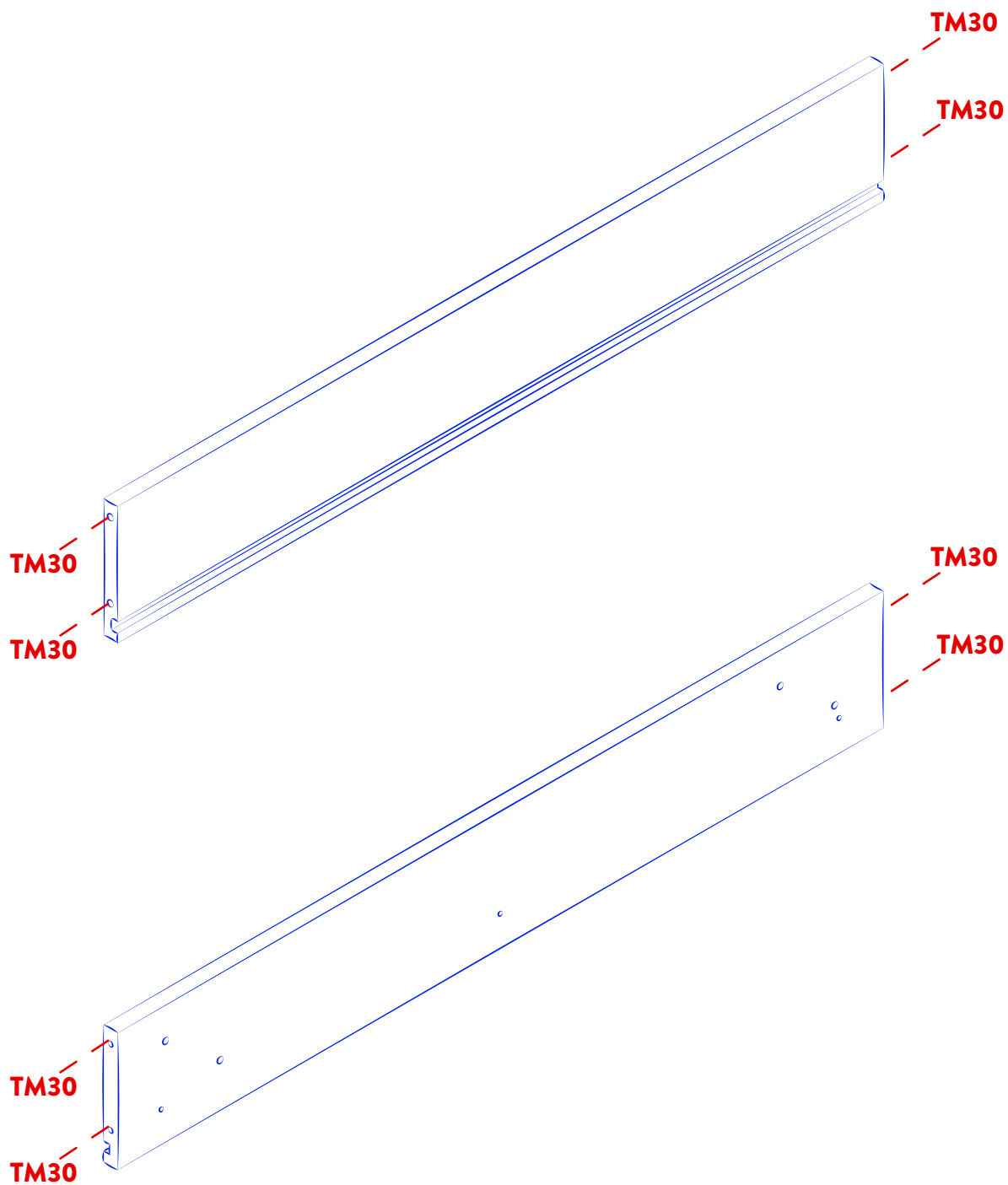




PASO 13

**COGER TRASERAS CAJONES P11 Y FRENTE CAJONES P12
COLOCAR LOS TACOS DE MADERA. 4 PIEZAS EN TOTAL**

TM30- INTRODUCIR TACOS DE MADERA

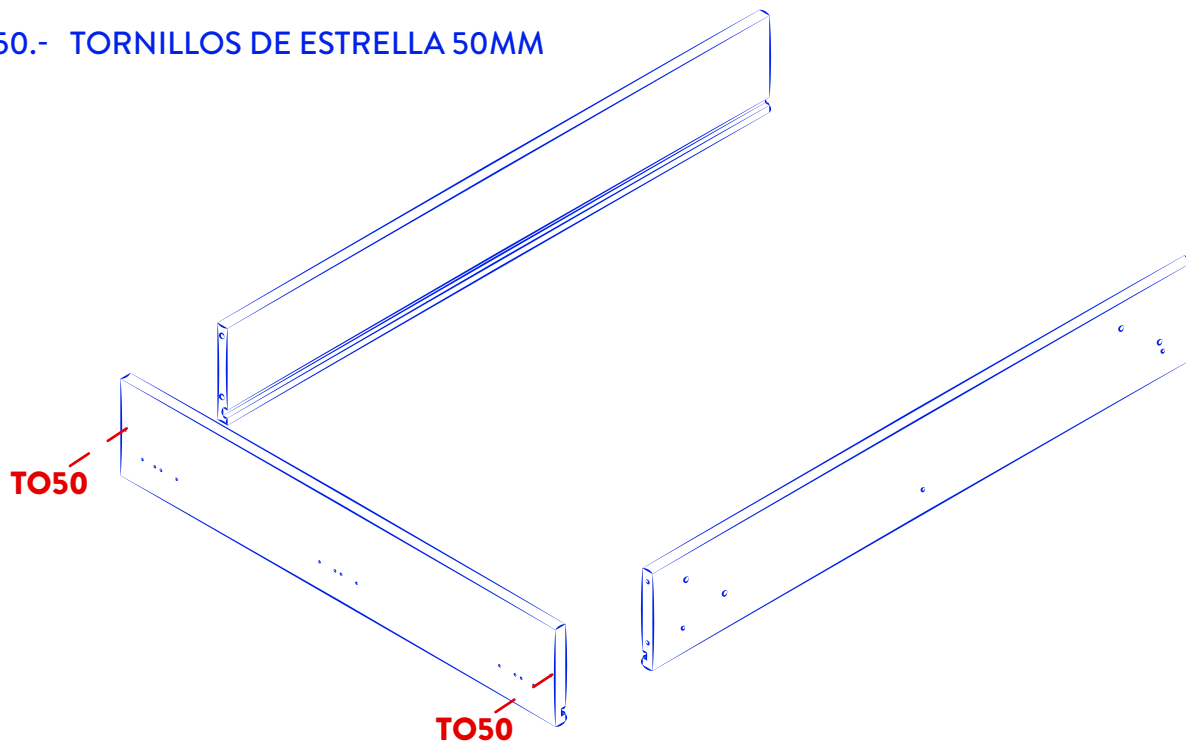




PASO 14

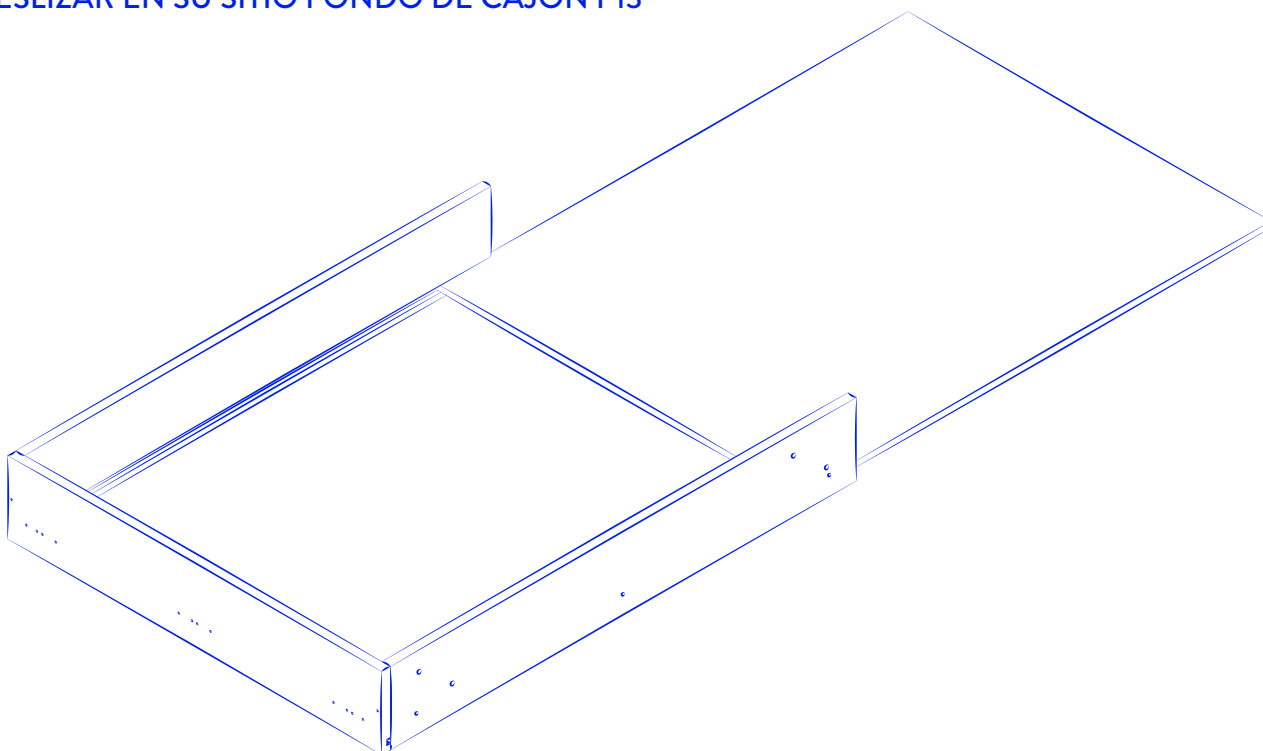
COGER UNA PIEZA DE TRASERAS CAJONES P11 Y OTRA DE FRENTE CAJONES P12 Y POSICIONARLA CON UN LATERAL DE CAJONES P10. FIJAR CON TO50

TM50.- TORNILLOS DE ESTRELLA 50MM



PASO 15

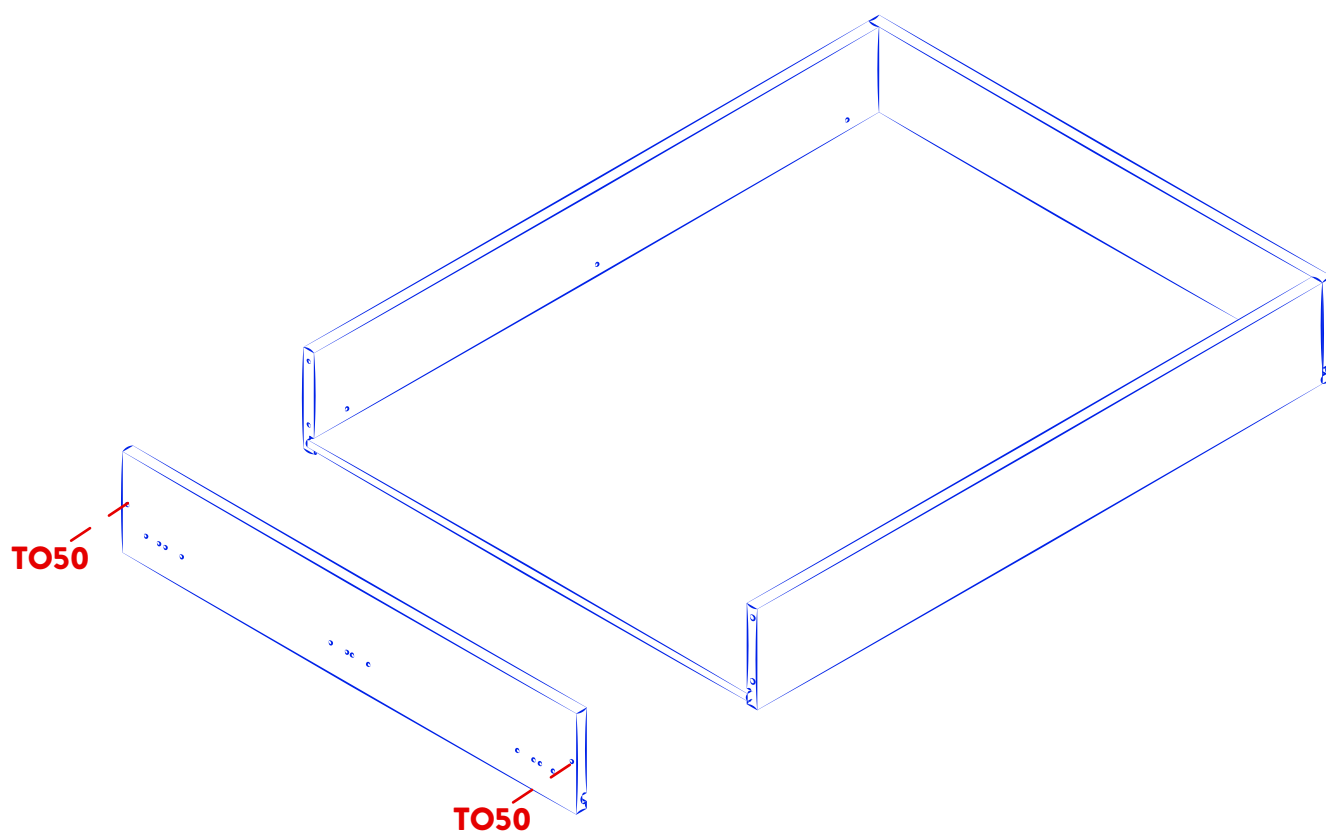
DESLIZAR EN SU SITIO FONDO DE CAJÓN P13





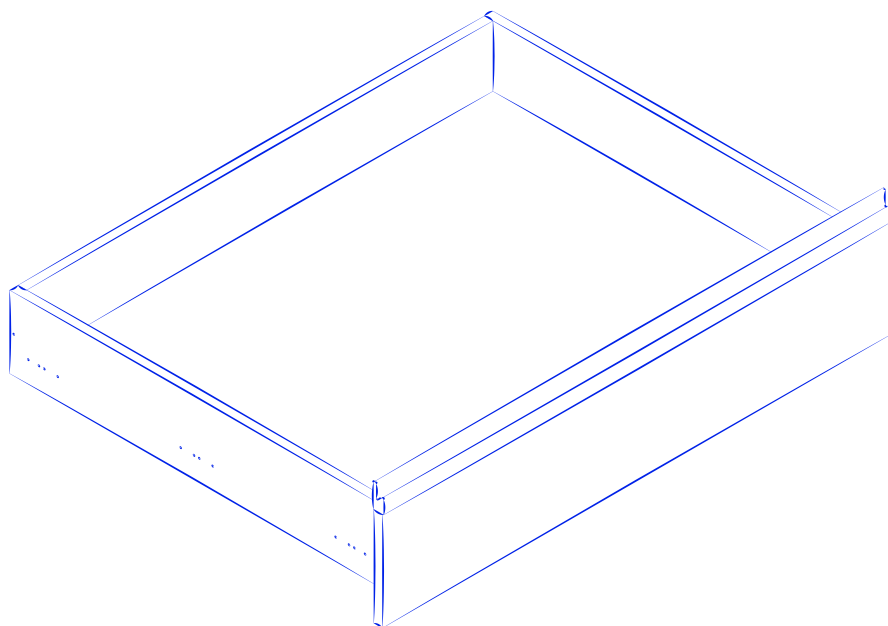
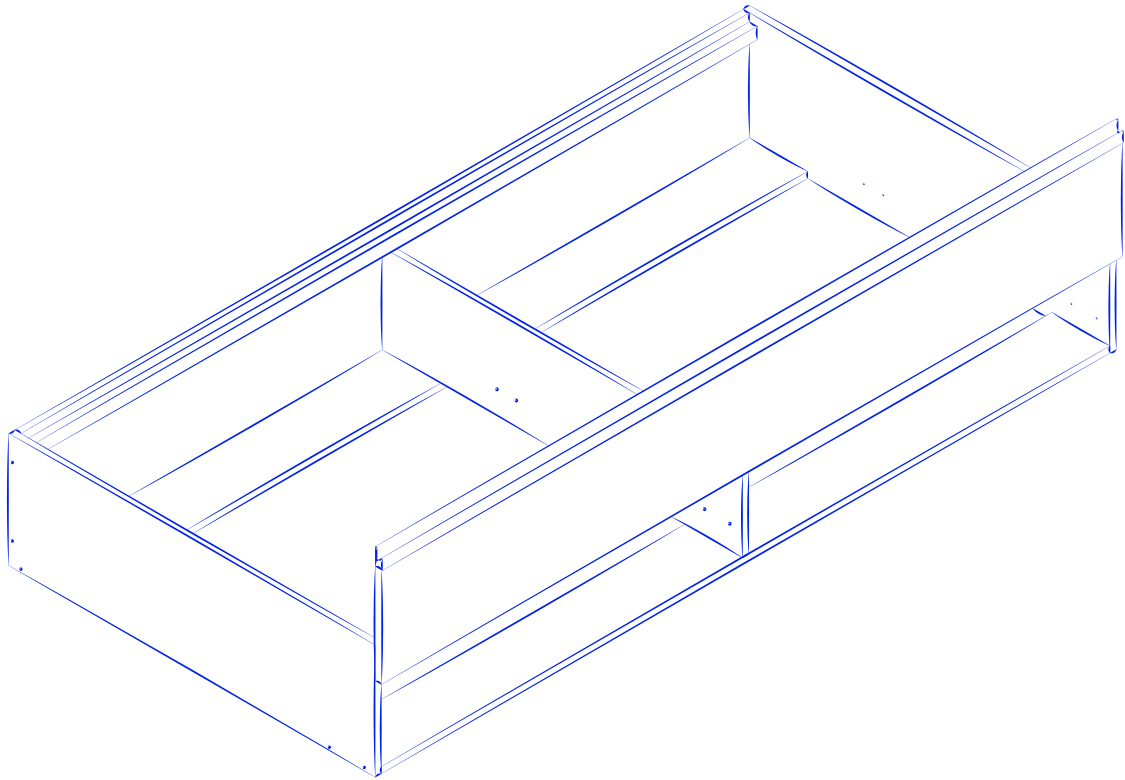
PASO 16
COLCOAR EN SU POSICIÓN EL DIVISOR P06 UTILIZANDO
LOS TACOS DE MADERA

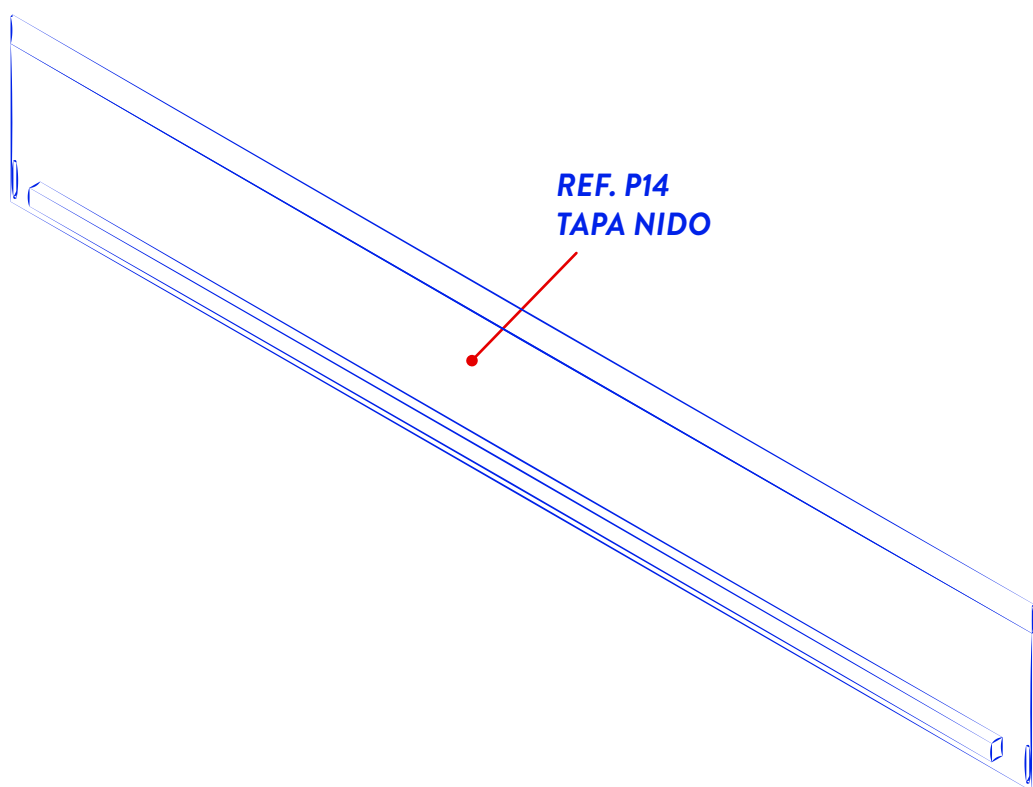
TM30.- INTRODUCIR TACOS DE MADERA



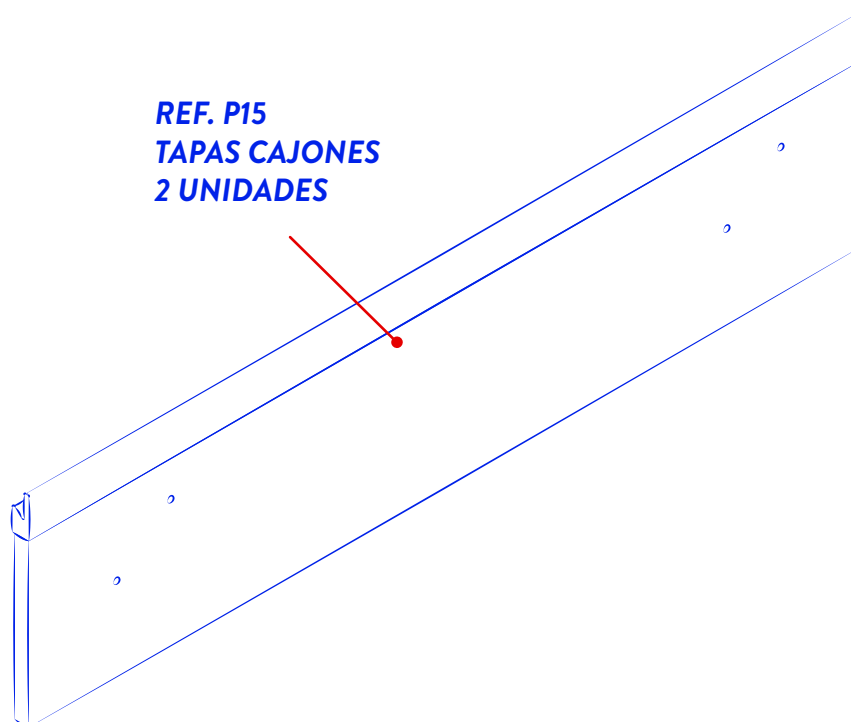


TAPA NIDO Y TAPAS CAJONES





**REF. P14
TAPA NIDO**



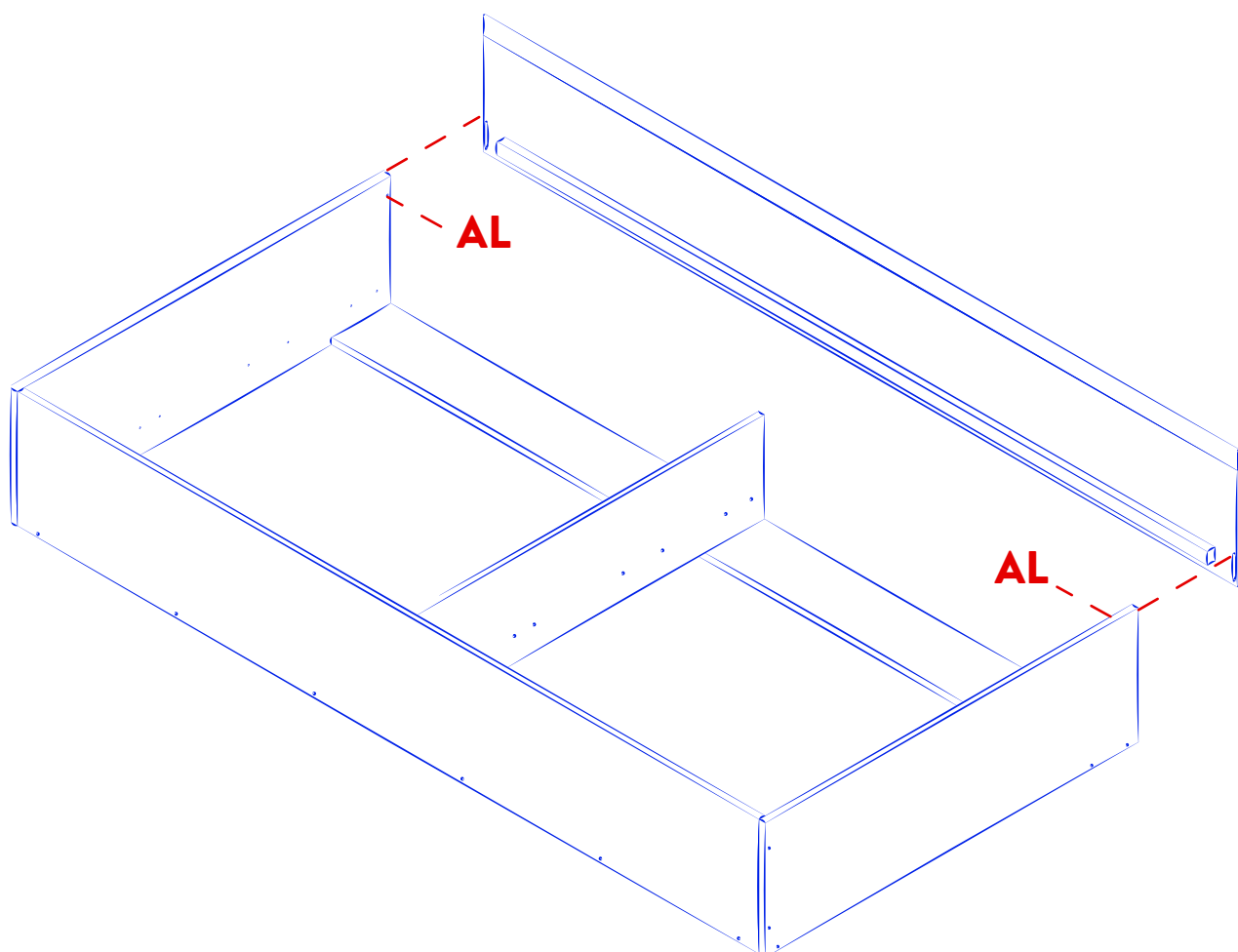
**REF. P15
TAPAS CAJONES
2 UNIDADES**



PASO 17

COLOCAR TAPA NIDO EN SU SITIO Y FIJAR CON LA LLAVE ALLEN

AL- ORIFICIO PARA LLAVE ALLEN



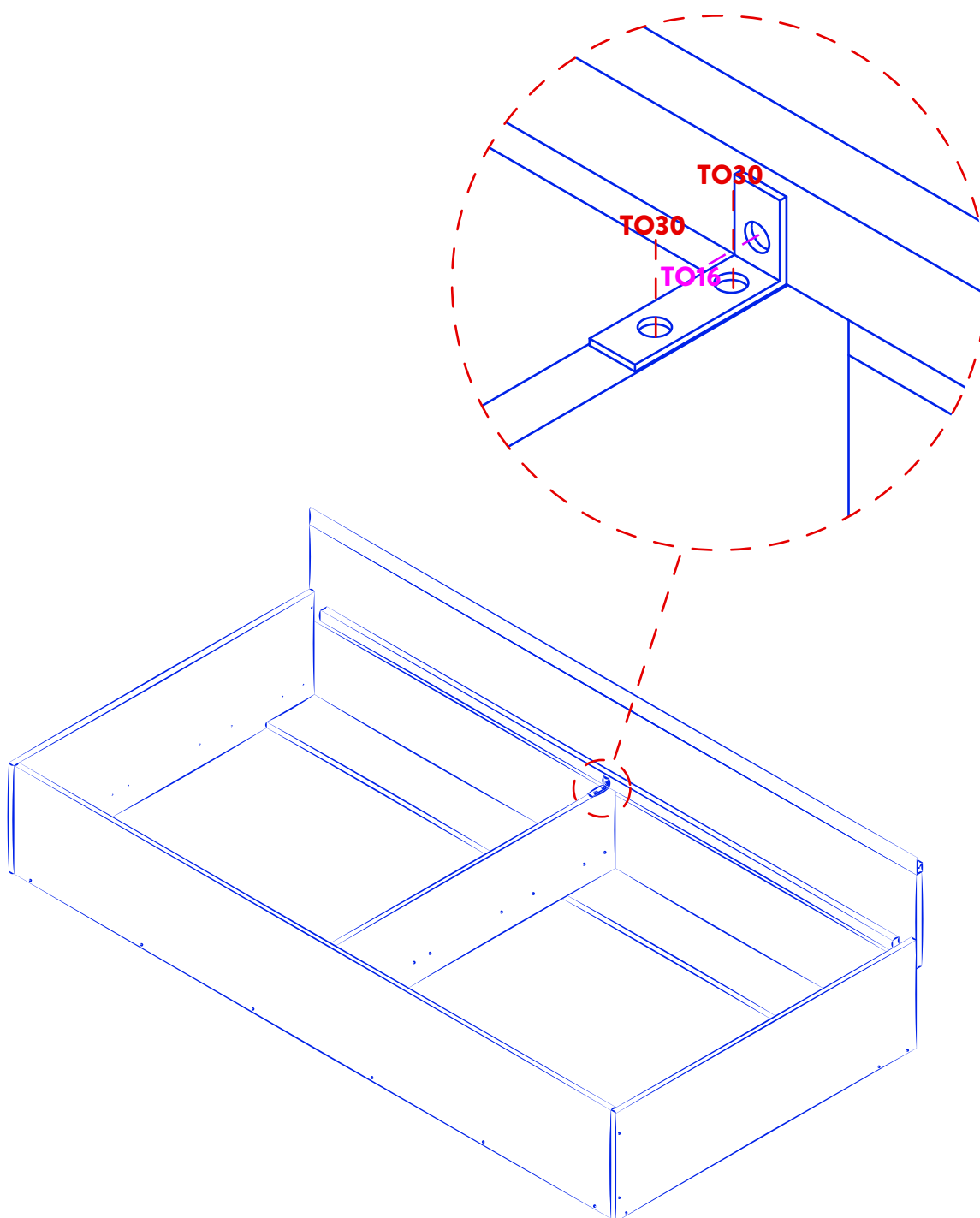


PASO 18

COLOCAR ANGULO DE REFUERZO Y FIJAR CON 2 TO30 CONTRA EL DIVISOR Y UN TO16 CONTRA EL FRENTE DE LA NIDO

TM30.- TORNILLOS DE ESTRELLA 30MM

TM16.- TORNILLOS DE ESTRELLA 16MM

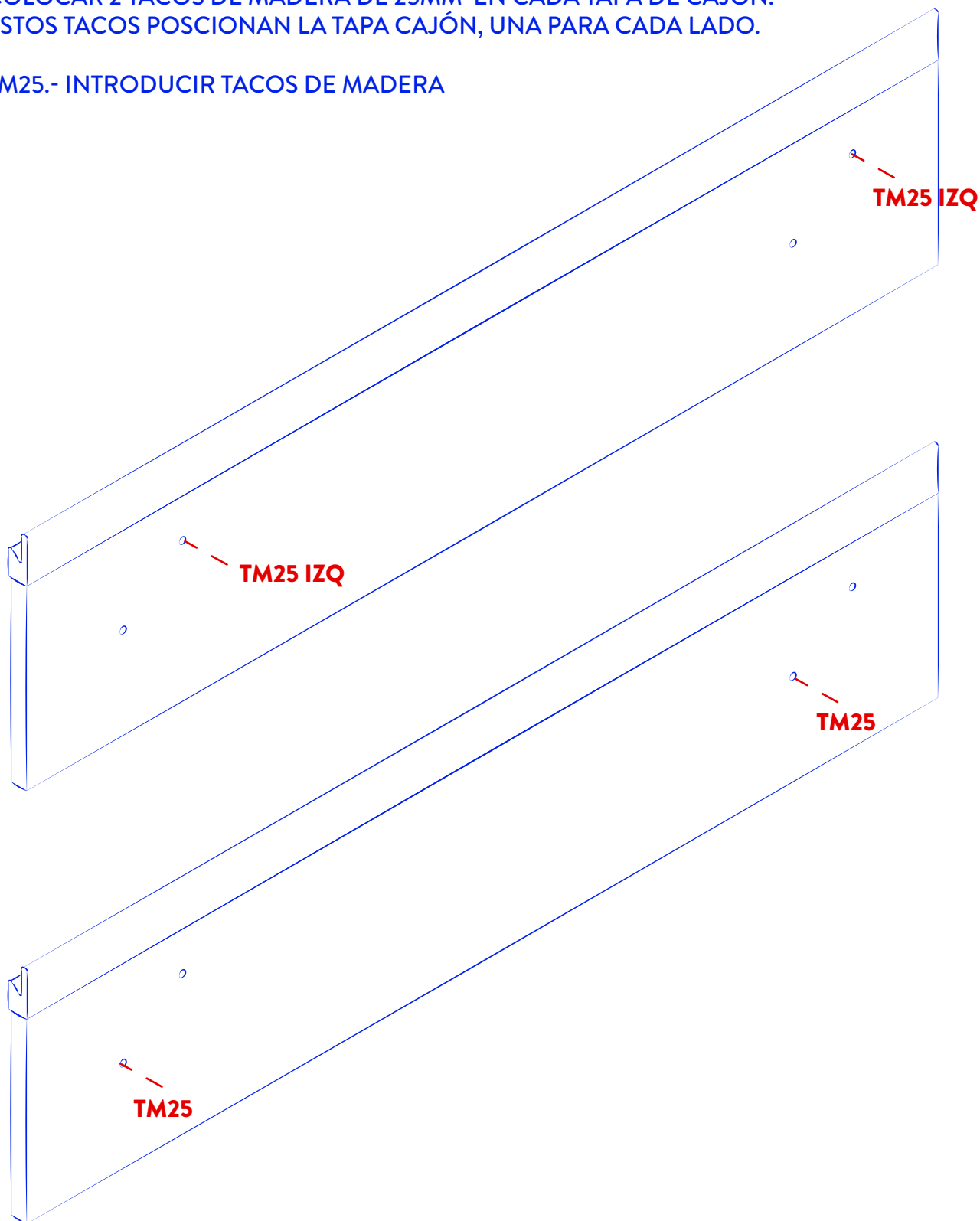




PASO 19

COLOCAR 2 TACOS DE MADERA DE 25MM EN CADA TAPA DE CAJÓN. ESTOS TACOS POSCIONAN LA TAPA CAJÓN, UNA PARA CADA LADO.

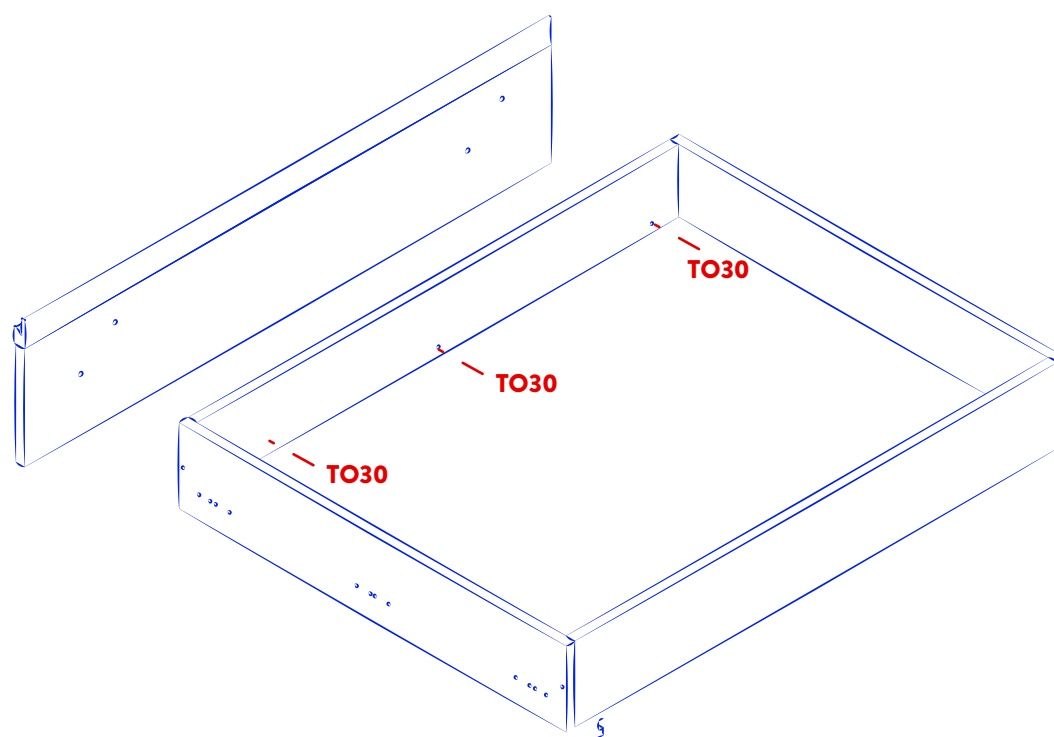
TM25.- INTRODUCIR TACOS DE MADERA



PASO 18

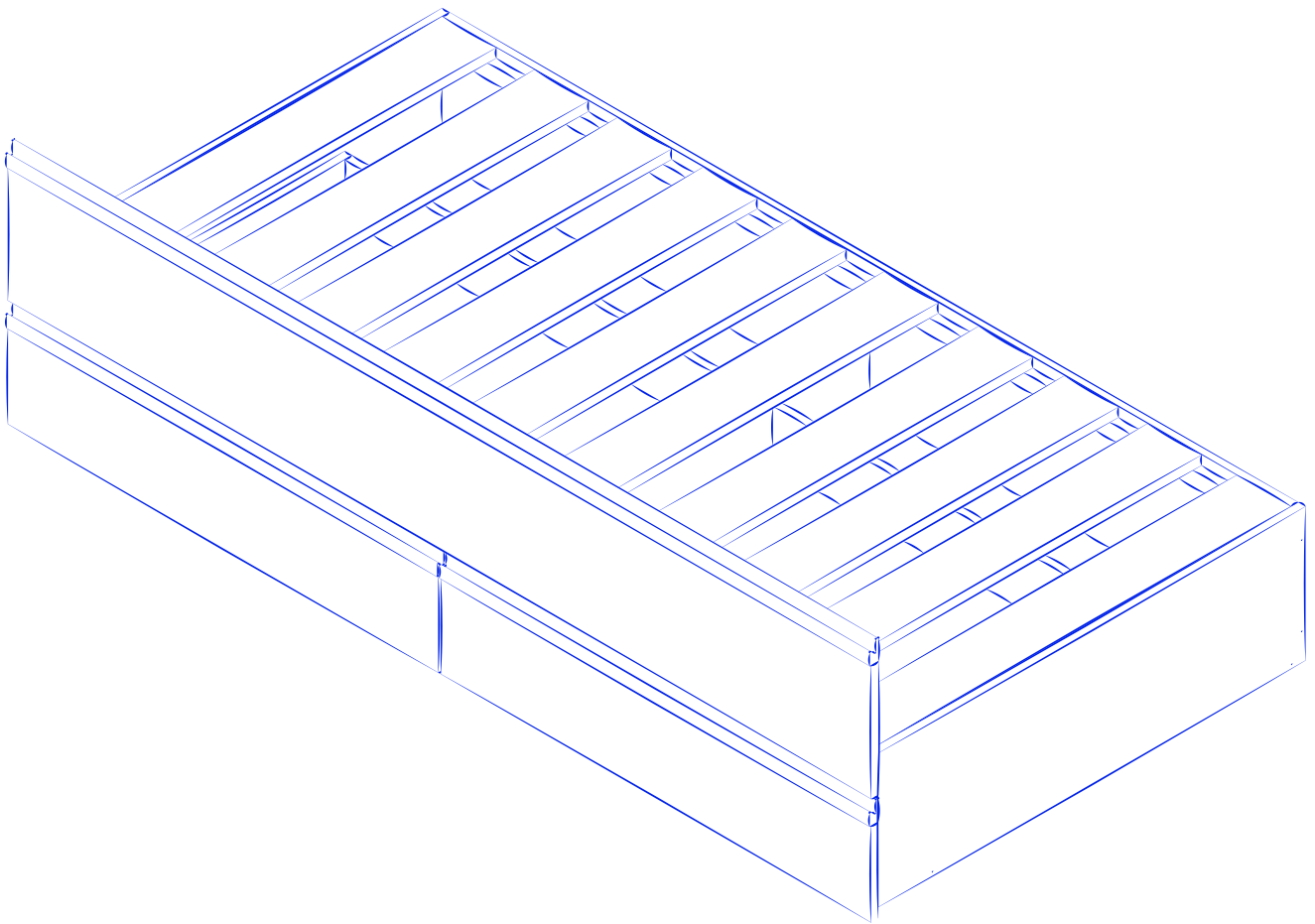
CADA FRENTE DEBE LLEVAR LOS TACOS EN UNA DE LAS DOS FILAS COMO EXPLICA EL DIBUJO. ASI CONSEGUIREMOS UN CAJON PARA CADA LADO. UNA VEZ COLOCADA CADA TAPA EN SU LADO FIJAMOS CON TO30

TO30.- TORNILLO DE ESTRELLA DE 30MM





GUIA DE CAJONES Y SOMIER





PASO 19

PARA COLOCAR LAS GUIAS HAY QUE DESMONTAR LAS GUIAS Y COLOCARLAS EN SU SU SITIO CON LOS TO16. ABRIR LAS SIGUIENTES IMAGENES, DONDE SE VE SU COLOCACIÓN EXACTA

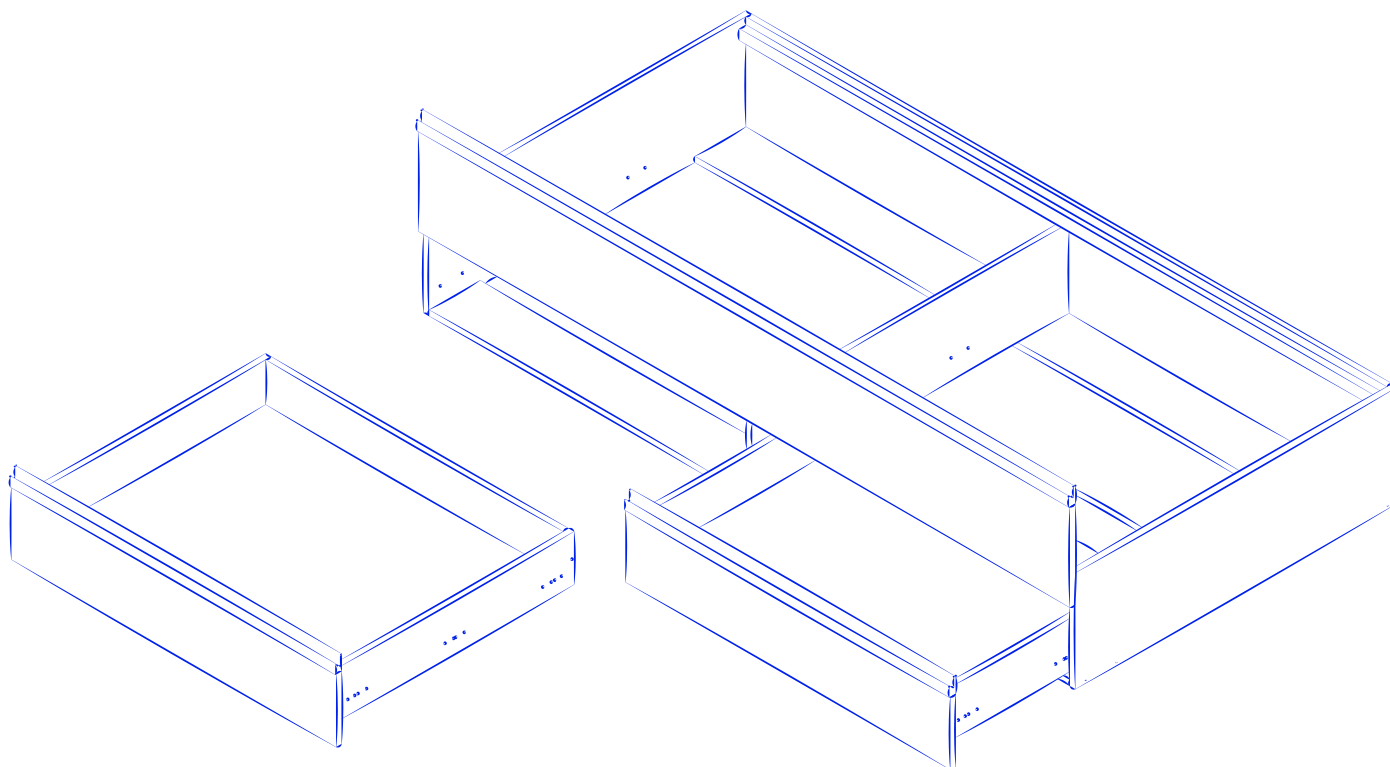
TO16.- TORNILLO ESTRELLA 16

DESMONTAR GUIAS --- VER IMAGEN

COLCAR GUIA EN EL CAJON --- VER IMAGEN

COLCOAR GUIA EN LA ESTRUCTURA--- VER IMAGEN

COLCOAR CAJON EN SU POSICIÓN--- VER IMAGEN





PASO 20

DISTRIBUIR A PARTES IGUALES LAS LAMAS DE SOMIER Y ATORNILLAR CON TORNILLOS TO30 CONTRA EL BASTIDOR. EN EL BASTIDOR NO ESTÁN MARCADOS LOS AGUJEROS PARA DISTRIBUIR LIBREMENTE Y PONER EL NUMERO DE LAMAS QUE NECESITES,

